

Modelo	Ref.	Potencia (HP)	Voltaje (v)	Fases	H max. (mca) *	Q max. (GPM) **	Etapas	Succión	Descarga	Peso (Kg)
VSE 64 3 300	E0779	30.0	220/440	3	100	440	3	4"	4"	257
VSE 64 3 400	1G0191	40.0	220/440	3	122	440	3	4"	4"	335

* La altura (H) máxima se logra con la válvula totalmente cerrada. (mca= metros columna de agua).

** El caudal (Q) máximo se logra con la válvula totalmente abierta. (gpm= galones por minuto).

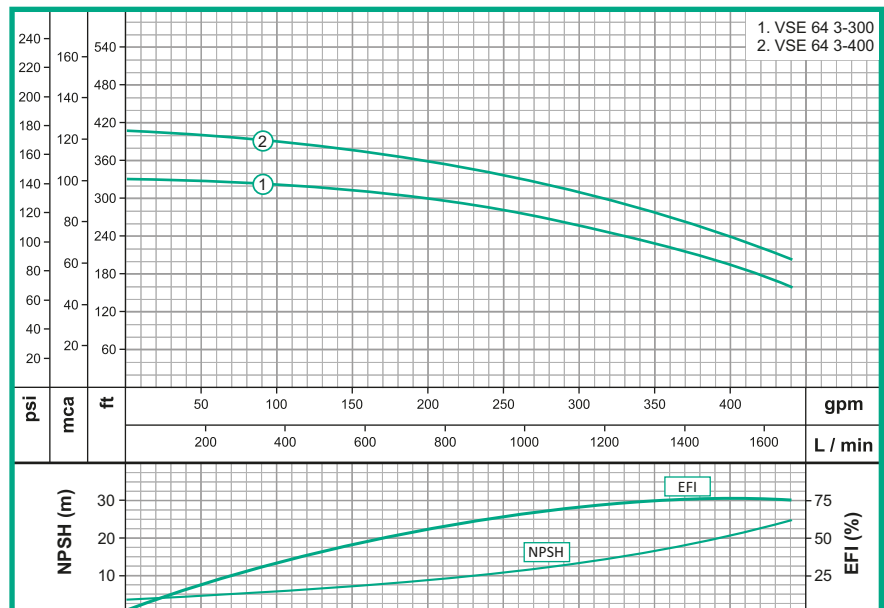


Materiales	
Cuerpo	Hierro fundido ASTM A-48
Impulsor	Acero Inoxidable 304
Sello mecánico	Carbón/Cerámica/Buna-N
Acople intermedio	Hierro fundido ASTM A-48
Empaques	EPDM
Volutas	Acero Inoxidable 304

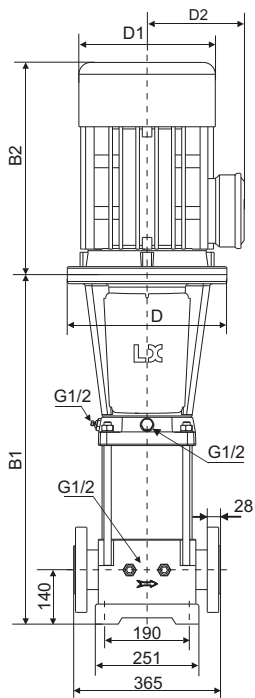
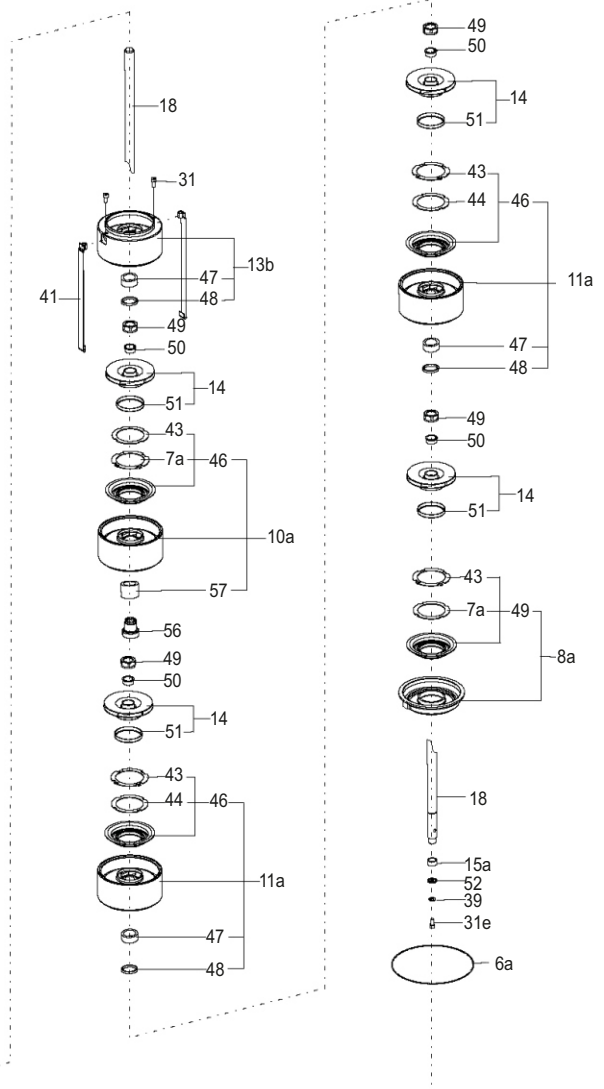
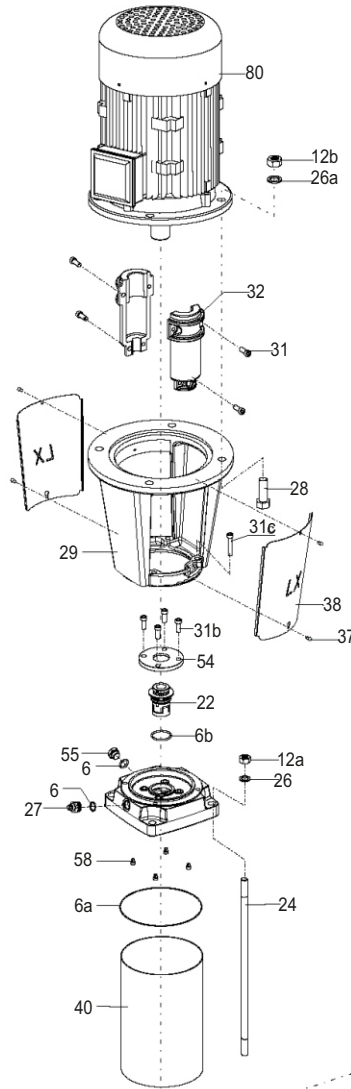
Características de la bomba	
Tipo de bomba	Centrífuga
Tipo de acoplamiento	Monobloque
Succión	4"
Descarga	4"
Tipo de impulsor	Cerrado
Cantidad de impulsores	3 ó 3-1/2 (Según modelo)
Tipo de sello	Sello mecánico tipo cartucho
Temperatura Max. Líquido	90°C Continua

Características del Motor	
Tipo	Eléctrico
Potencia	30 o 40Hp (Según modelo)
Diseño	BRIDA C-DIN
Velocidad	3.450 RPM (nominal)
Aislamiento	Clase F
Voltaje	220/440
Factor de servicio	1.0
Frecuencia	60Hz
Fases	3

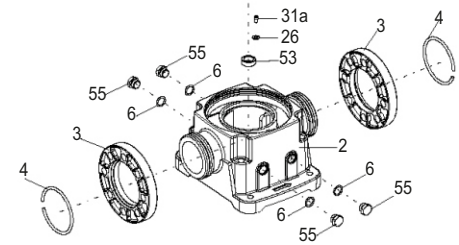
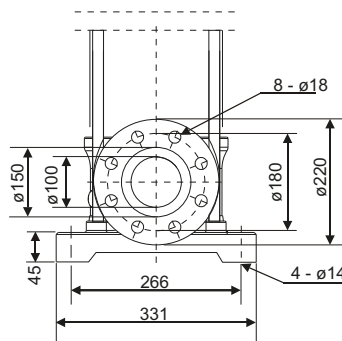
Aplicaciones
• Aprovisionamiento de aguas limpias
• Bombeo exclusivo de agua limpia sin abrasivos
• Sistemas de Presión
• Transferencias de líquidos a tanques
• Aumento de Presión
• Bomba Jockey en equipos contra incendio



Parte No	Descripción	CV64
2	Cuerpo Bomba	CV64-2
3	Brida	CV64/90-3
4	Anillo de brida	CV64/90-4
5	Valvula drenaje	CV32/90-5
6	O-ring	CV32/90-6
6a	O-ring	CV32/90-6a
9a	Seccion de entrada	CV64-9a
10a	Difusor con cojinete	CV64-10a
11a	Difusor	CV64-11a
12	Tuerca cerrada	CV1/5-12
14	Impulsor	CV64-14
18	Eje bomba CV64-3	CV64-18
18	Eje bomba CV64-3-2	CV64-3-2-18
19b	Seccion de salida	25010
22	Sello mecanico	CV32/90-24
24	Esparrago doble rosca CV64-3	CV64-3-24
24	Esparrago doble rosca CV64-3-2	CV64-3-2-24
25	Carcasa bomba	CV1/5-27
27	Valvula desaireacion	CV32/90-29
29	Base motor	CV32/90-30
30	Placa de identificacion	CV32/90-30
32	Acoplamiento	CV1/5-35
35	Asiento del anillo	CV64-40
40	Camisa etapas CV64-3	CV64-3-40
40	Camisa etapas CV64-3-2	CV64-3-2-40
41	Palanca	CV64-41
49	Tuerca cono ranurado	CV32/90-49
50	Manguito ranurado	CV32/90-50
55	Tapon drenaje	CV32/90-55
56	Componentes casquete	CV32/90-56
58	Pin plastico	CV32/90-58



FGJ(DIN)
PN16/DN100



Dimensiones

Modelo	Dimensiones(mm)					
	B1	B2	B1+B2	D	D1	D2
VSE 64 3-300	836	590	1426	350	360	285
VSE 64 3-400	836	660	1496	400	420	310