

Modelo	Ref.	Potencia (HP)	Voltaje (v)	Fases	H max. (mca) *	Q max. (GPM) **	Etapas	Succión	Descarga	Peso (Kg)
VSE 4 8-40	1G0195	4.0	220/440	3	108	40	8	1-1/4"	1"	44
VSE 4 12-50	1G0170	5.0	220/440	3	165	40	12	1-1/4"	1"	46
VSE 4 16-75	1G0171	7.5	220/440	3	218	40	16	1-1/4"	1"	75

* La altura (H) máxima se logra con la válvula totalmente cerrada. (mca= metros columna de agua).

** El caudal (Q) máximo se logra con la válvula totalmente abierta. (gpm= galones por minuto).

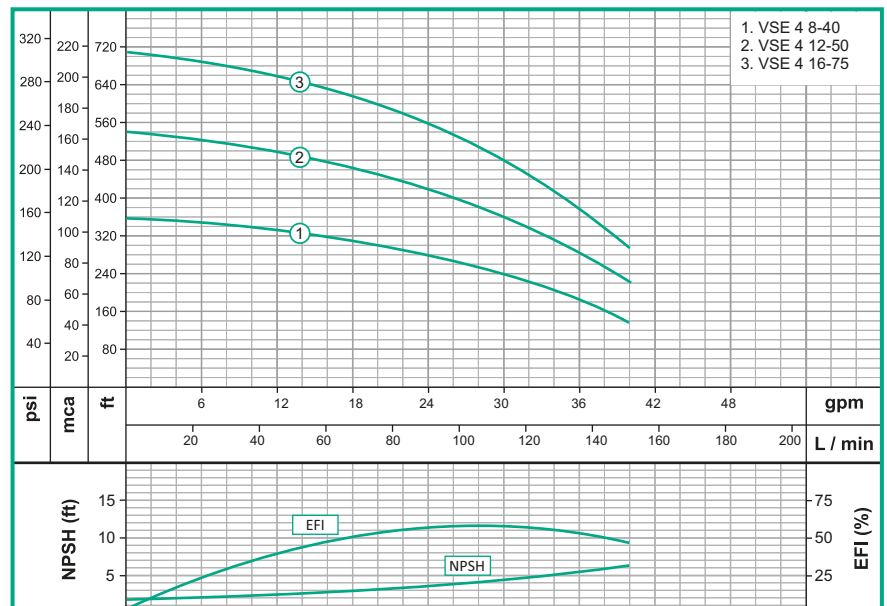


Materiales	
Cuerpo	Hierro fundido ASTM A-48
Impulsor	Acero Inoxidable 304
Sello mecánico	Carbón/Cerámica/Buna-N
Acople intermedio	Hierro fundido ASTM A-48
Empaques	EPDM
Volutas	Acero Inoxidable 304

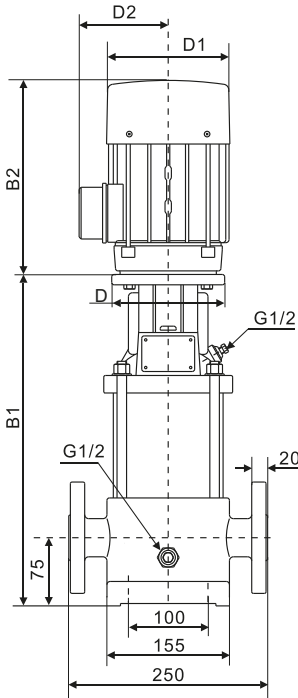
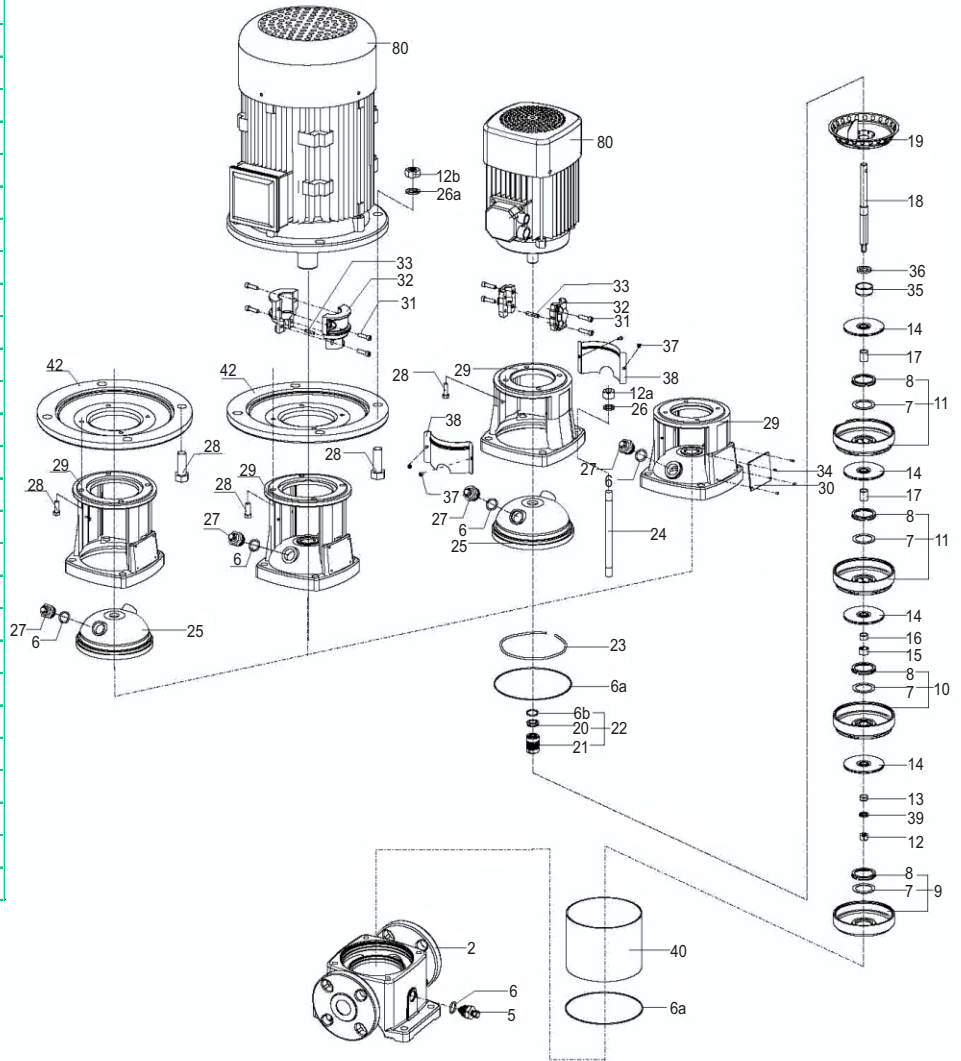
Características de la bomba	
Tipo de bomba	Centrífuga
Tipo de acoplamiento	Monobloque
Succión	1-1/4" NPT
Descarga	1" NPT
Tipo de impulsor	Cerrado
Cantidad de impulsores	8,12 ó 16 (Según modelo)
Tipo de sello	Sello mecánico tipo cartucho
Temperatura Max. Líquido	90°C Continua

Características del Motor	
Tipo	Eléctrico
Potencia	4.0 a 7.5Hp (Según modelo)
Diseño	BRIDA C-DIN
Velocidad	3.450 RPM (nominal)
Aislamiento	Clase F
Voltaje	220/440
Factor de servicio	1,0
Frecuencia	60Hz
Fases	3

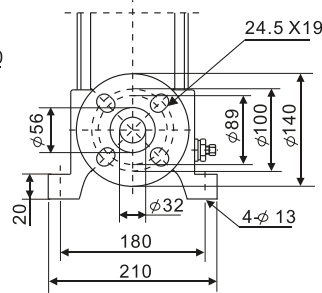
Aplicaciones	
•	Aprovisionamiento de aguas limpias
•	Bombeo exclusivo de agua limpia sin abrasivos
•	Sistemas de Presión
•	Transferencias de líquidos a tanques
•	Aumento de Presión
•	Bomba Jockey en equipos contra incendio



Parte No	Descripcion	CV4
2	Cuerpo Bomba	CV1/5-2
5	Valvula drenaje	CV1/5-5
6	O-ring	CV1/5-6
6a	O-ring	CV1/5-6a
9	Seccion de entrada	CV1/4-9
10	Difusor con cojinete	CV1/4-10
11	Difusor	CV1/4-11
12	Tuerca cerrada	CV1/5-12
13	Anillo fijacion impulsor	CV1/5-13
14	Impulsor	CV4-14
15	Casquete	CV1/5-15
16	Camisa corta	CV1/4-16
17	Camisa Larga	CV1/4-17
18	Eje bomba CV4-8	CV4-8-18
18	Eje bomba CV4-12	CV4-12-18
18	Eje bomba CV4-16	CV4-16-18
19	Seccion de salida	CV1/4-19
22	Sello mecanico	25008
23	Anillo elastico	CV1/5-23
24	Esparrago doble rosca CV4-8	CV4-8-24
24	Esparrago doble rosca CV4-12	CV4-12-24
24	Esparrago doble rosca CV4-16	CV4-16-24
25	Carcasa bomba	CV10/20-25
27	Valvula desaireacion	CV1/5-27
29	Base motor	CV1/5-29
30	Placa de identificacion	CV1/5-30
32	Acoplamiento	CV1/5-32
35	Asiento del anillo	CV1/5-35
40	Camisa etapas CV4-8	CV4-8-40
40	Camisa etapas CV4-12	CV4-12-40
40	Camisa etapas CV4-16	CV4-16-40



**FGJ(DIN-ANSI-JIS)
PN25(DN32/DN25)**



Dimensiones

Modelo	Dimensiones(mrn)					
	B1	B2	B1+B2	D	D1	D2
VSE 4 8-40	384	293	659	--	177	116
VSE 4-12-50	476	305	781	--	197	148
VSE 4 16-75	553	390	943	300	275	210