



Modelo	Ref.	Potencia (HP)	Voltaje (v)	Fases	H max. (mca) *	Q max. (GPM) **	Etapas	Succión	Descarga	Peso (Kg)
VSE 3 11-20-1	1G0193	2.0	220	1	101	23	11	1-1/4"	1"	35
VSE 3 11-20	1G0143	2.0	220/440	3	101	23	11	1-1/4"	1"	35
VSE 3 17-30-1	1G0194	3.0	220	1	153	23	17	1-1/4"	1"	44
VSE 3 17-30	1G0145	3.0	220/440	3	153	23	17	1-1/4"	1"	44
VSE 3 25-50	1G0169	5.0	220/440	3	228	23	25	1-1/4"	1"	55

* La altura (H) máxima se logra con la válvula totalmente cerrada. (mca= metros columna de agua).

** El caudal (Q) máximo se logra con la válvula totalmente abierta. (gpm= galones por minuto).

Materiales

Cuerpo	Hierro fundido ASTM A-48
Impulsor	Acero Inoxidable 304
Sello mecánico	Carbón/Cerámica/Buna-N
Acople intermedio	Hierro fundido ASTM A-48
Empaques	EPDM
Volutas	Acero Inoxidable 304

Características de la bomba

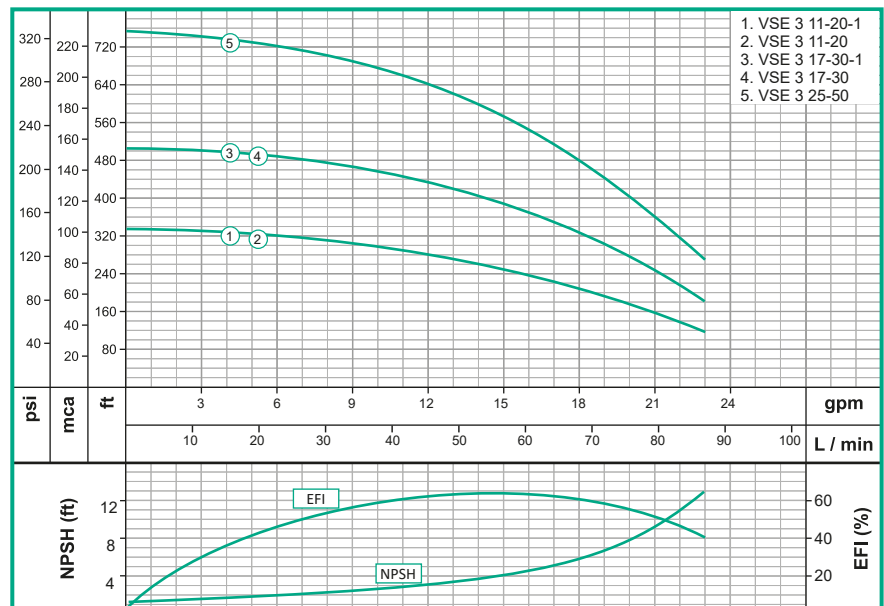
Tipo de bomba	Centrífuga
Tipo de acoplamiento	Monobloque
Succión	1-1/4" NPT
Descarga	1" NPT
Tipo de impulsor	Cerrado
Cantidad de impulsores	11,17 ó 25 (Según modelo)
Tipo de sello	Sello mecánico tipo cartucho
Temperatura Max. Líquido	90°C Continua

Características del Motor

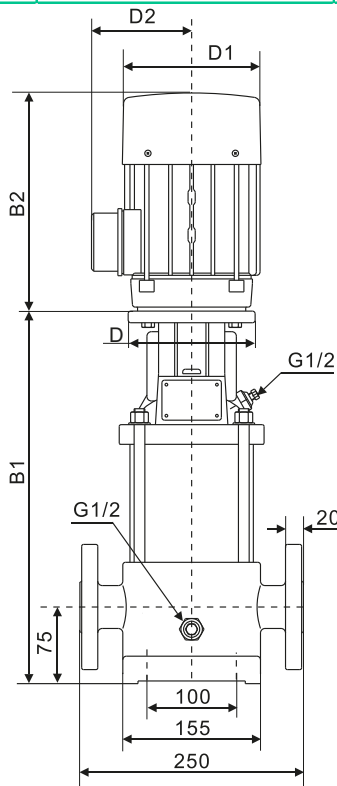
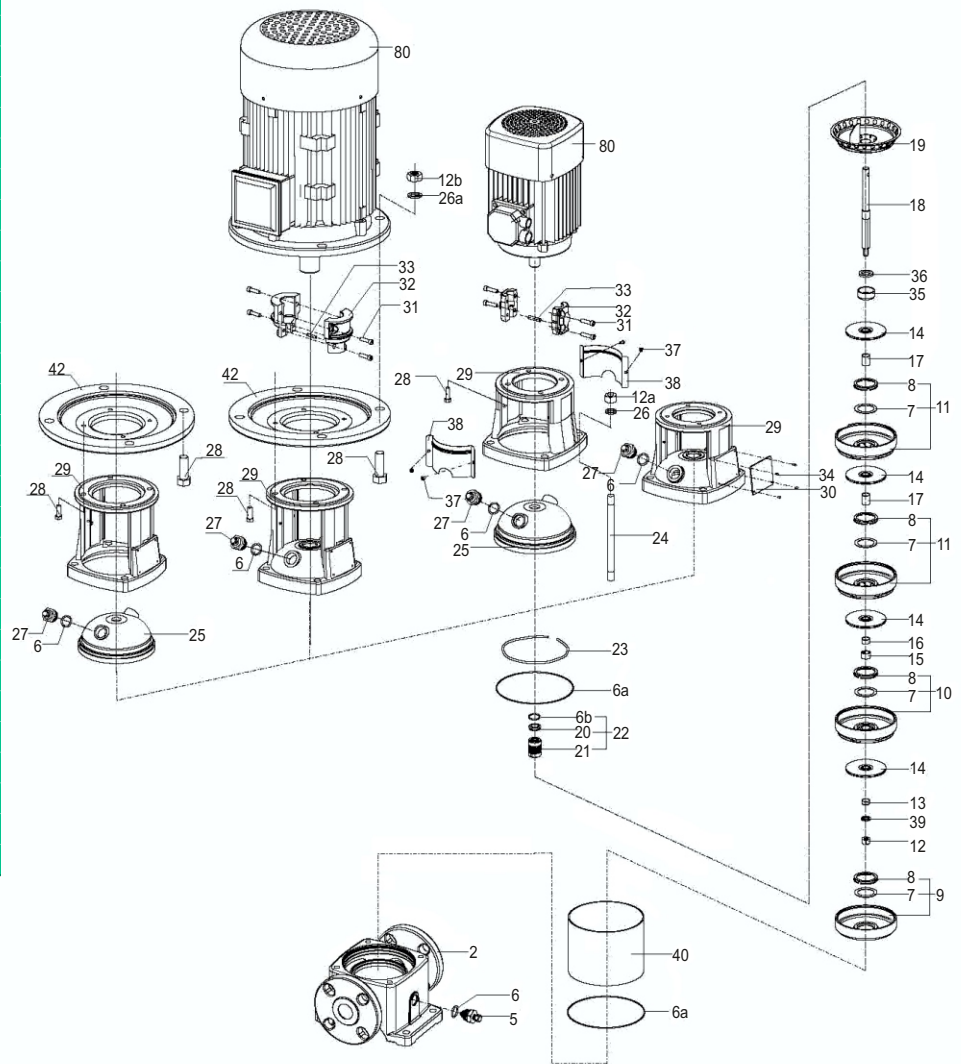
Tipo	Eléctrico
Potencia	1.5 a 5.0Hp (Según modelo)
Diseño	BRIDA C-DIN
Velocidad	3.450 RPM (nominal)
Aislamiento	Clase F
Voltaje	220 -220/440(Según modelo)
Factor de servicio	1,0
Frecuencia	60Hz
Fases	1 ó 3 (Según modelo)

Aplicaciones

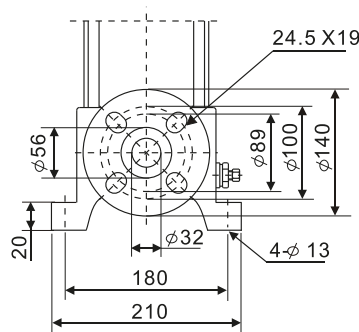
- ✓ Aprovechamiento de aguas limpias
- ✓ Bombeo exclusivo de agua limpia sin abrasivos
- ✓ Sistemas de Presión
- ✓ Transferencias de líquidos a tanques
- ✓ Aumento de Presión
- ✓ Bomba Jockey en equipos contra incendio



Parte No	Descripcion	CV3
2	Cuerpo Bomba	CV1/5-2
5	Valvula drenaje	CV1/5-5
6	O-ring	CV1/5-6
6a	O-ring	CV1/5-6a
9	Seccion de entrada	CV1/4-9
10	Difusor con cojinete	CV1/4-10
11	Difusor	CV1/4-11
12	Tuerca cerrada	CV1/5-12
13	Anillo fijacion impulsor	CV1/5-13
14	Impulsor	CV3-14
15	Casquete	CV1/5-15
16	Camisa corta	CV1/4-16
17	Camisa Larga	CV1/4-17
18	Eje bomba CV3-11	CV3-11-18
18	Eje bomba CV3-17	CV3-17-18
18	Eje bomba CV3-25	CV3-25-18
19	Seccion de salida	CV1/4-19
22	Sello mecanico	25008
23	Anillo elastico	CV1/5-23
24	Esparrago doble rosca CV3-11	CV3-11-24
24	Esparrago doble rosca CV3-17	CV3-17-24
24	Esparrago doble rosca CV3-25	CV3-25-24
25	Carcasa bomba	CV10/20-25
27	Valvula desaireacion	CV1/5-27
29	Base motor	CV1/5-29
30	Placa de identificacion	CV1/5-30
32	Acoplamiento	CV1/5-32
35	Asiento del anillo	CV1/5-35
40	Camisa etapas CV3-11	CV3-11-40
40	Camisa etapas CV3-17	CV3-17-40
40	Camisa etapas CV3-25	CV3-25-40



**FGJ(DIN-ANSI-JIS)
PN25(DN32/DN25)**



Dimensiones

Modelo	Dimensiones(mm)				
	B1	B2	B1+B2	D1	D2
VSE 3 11-20-1	430	241	671	154	111
VSE 3 11-20	430	241	671	154	111
VSE 3 17-30-1	546	275	821	177	116
VSE 3 17-30	546	275	821	177	116
VSE 3 25-50	710	305	1015	197	148