



Modelo	Ref.	Potencia (HP)	Voltaje (v)	Fases	H max. (mca) *	Q max. (GPM) **	Etapas	Succión	Descarga	Peso (Kg)
VSE 20 6-150	1G0197	15.0	220/440	3	128	141	6	2-1/2"	2"	123
VSE 20 8-200	1G0174	20.0	220/440	3	165	141	8	2-1/2"	2"	141

* La altura (H) máxima se logra con la válvula totalmente cerrada. (mca= metros columna de agua).

** El caudal (Q) máximo se logra con la válvula totalmente abierta. (gpm= galones por minuto).

Materiales

Cuerpo	Hierro fundido ASTM A-48
Impulsor	Acero Inoxidable 304
Sello mecánico	Carbón/Cerámica/Buna-N
Acople intermedio	Hierro fundido ASTM A-48
Empaques	EPDM
Volutas	Acero Inoxidable 304

Características de la bomba

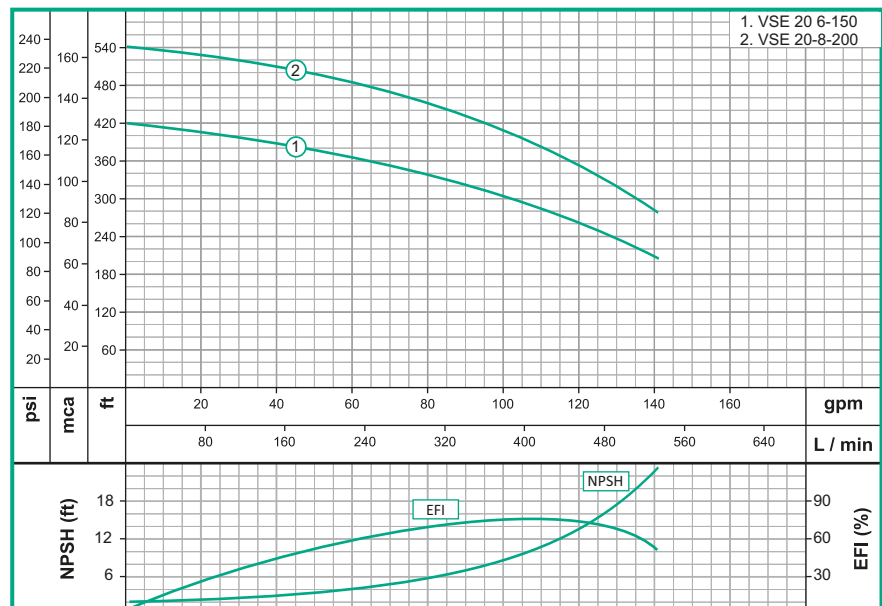
Tipo de bomba	Centrífuga
Tipo de acoplamiento	Monobloque
Succión	2-1/2" NPT
Descarga	2" NPT
Tipo de impulsor	Cerrado
Cantidad de impulsores	6 o 8 (Según modelo)
Tipo de sello	Sello mecánico tipo cartucho
Temperatura Max. Líquido	90°C Continua

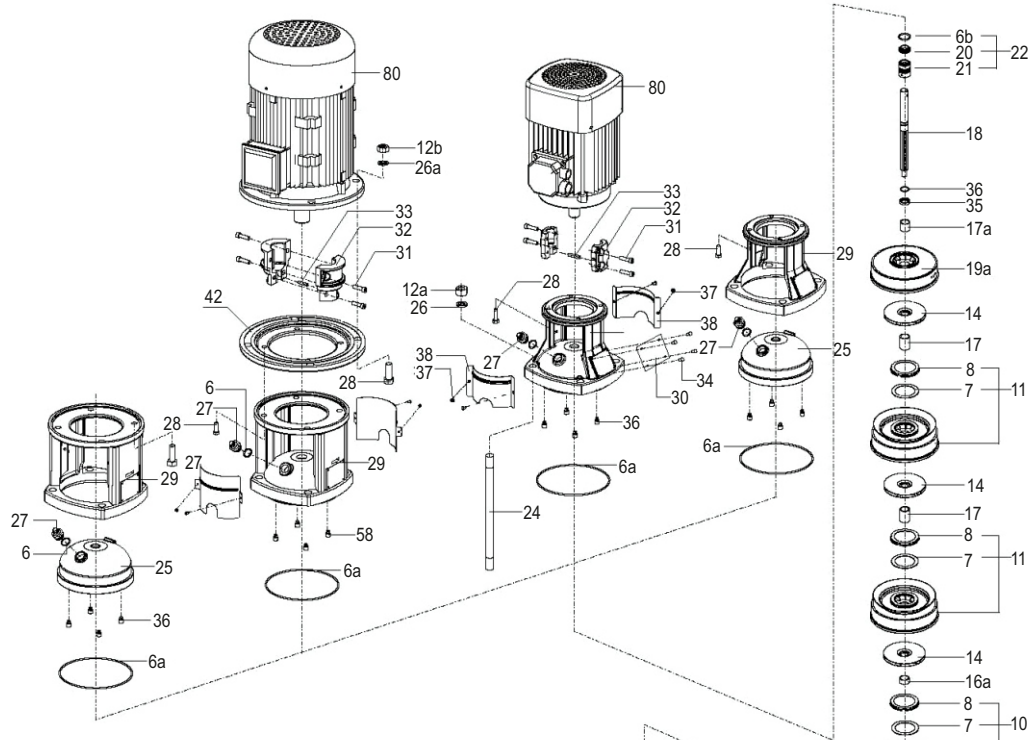
Características del Motor

Tipo	Eléctrico
Potencia	15 ó 20.0Hp (Según modelo)
Diseño	BRIDA C-DIN
Velocidad	3.450 RPM (nominal)
Aislamiento	Clase F
Voltaje	220/440
Factor de servicio	1,0
Frecuencia	60Hz
Fases	3

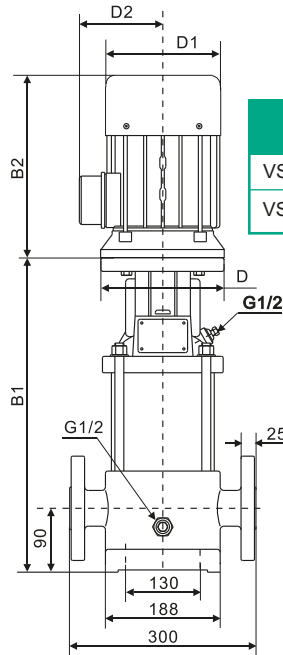
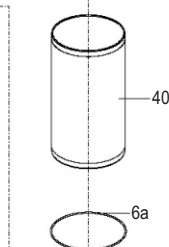
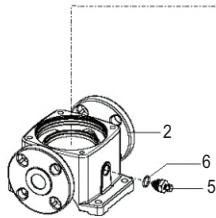
Aplicaciones

- Aprovechamiento de aguas limpias
- Bombeo exclusivo de agua limpia sin abrasivos
- Sistemas de Presión
- Transferencias de líquidos a tanques
- Aumento de Presión
- Bomba Jockey en equipos contra incendio





Parte No	Descripcion	CV20
2	Cuerpo Bomba	CV15/20-2
5	Valvula drenaje	CV10/20-5
6	O-ring	CV10/20-6
6a	O-ring	CV10/20-6a
9	Seccion de entrada	CV15/20-9
10	Difusor con cojinete	CV15/20-10
11	Difusor	CV15/20-11
12	Tuerca cerrada	CV1/5-12
13	Anillo fijacion impulsor	CV10/20-13
14	Impulsor	CV20-14
15	Casquete	CV10/20-15
16	Camisa corta	CV15/20-16
17	Camisa Larga	CV15/20-17
18	Eje bomba CV20-6	CV20-18
18	Eje bomba CV15-8	CV15/20-18
19a	Seccion de salida	CV15/20-19a
22	Sello mecanico	25009
24	Esparrago doble rosca CV20-6	CV15/20-24
24	Esparrago doble rosca CV15-8	CV15/20-24
25	Carcasa bomba	CV10/20-25
27	Valvula desaireacion	CV1/5-27
29	Base motor	CV10/20-29
30	Placa de identificacion	CV10/20-30
32	Acoplamiento	CV10/20-32
36	Anillo de retencion	CV10/20-36
40	Camisa etapas CV20-6	CV20-40
40	Camisa etapas CV15-8	CV15-8-40
41	Palanca	CV10/20-41
45	Caperuza	CV15/20-45



Modelo	Dimensiones(mm)					
	B1	B2	B1+B2	D	D1	D2
VSE 20 6-150	657	505	1162	350	330	255
VSE 20 8-200	747	505	1252	350	330	255

FGJ(DIN-ANSI-JIS)
PN16-25-40(DN50)

