



Modelo	Ref.	Potencia (HP)	Voltaje (v)	Fases	H max. (mca) *	Q max. (GPM) **	Etapas	Succión	Descarga	Peso (Kg)
VSE 15 5-100	1G0153	10.0	220/440	3	100	115	5	2-1/2"	2"	91
VSE 15 8-150	1G0173	15.0	220/440	3	162	115	8	2-1/2"	2"	126
VSE 15 10 200	1G0155	20.0	220/440	3	202	115	10	2-1/2"	2"	144

* La altura (H) máxima se logra con la válvula totalmente cerrada. (mca= metros columna de agua).

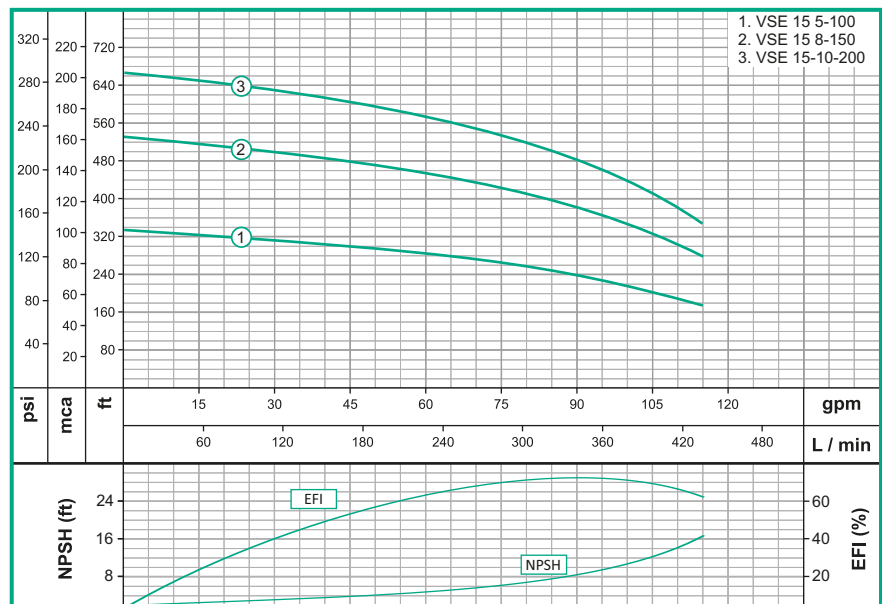
** El caudal (Q) máximo se logra con la válvula totalmente abierta. (gpm= galones por minuto).

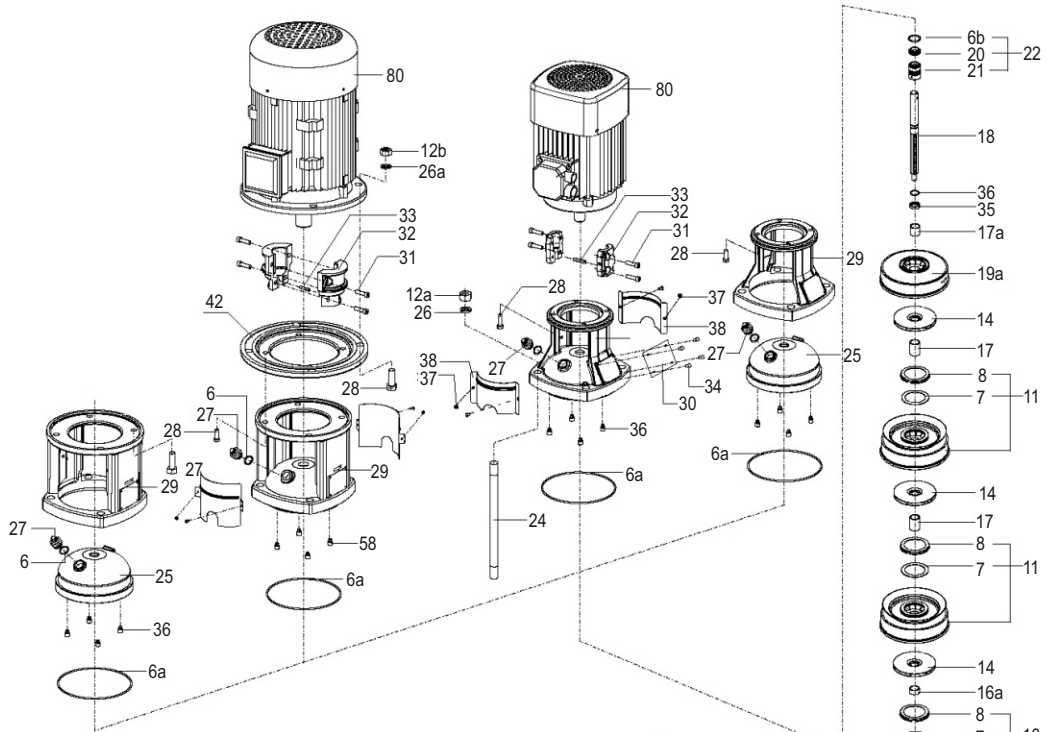
Materiales	
Cuerpo	Hierro fundido ASTM A-48
Impulsor	Acero Inoxidable 304
Sello mecánico	Carbón/Cerámica/Buna-N
Acople intermedio	Hierro fundido ASTM A-48
Empaques	EPDM
Volutas	Acero Inoxidable 304

Características de la bomba	
Tipo de bomba	Centrífuga
Tipo de acoplamiento	Monobloque
Succión	2-1/2" NPT
Descarga	2" NPT
Tipo de impulsor	Cerrado
Cantidad de impulsores	5, 8 o 10 (Según modelo)
Tipo de sello	Sello mecánico tipo cartucho
Temperatura Max. Líquido	90°C Continua

Características del Motor	
Tipo	Eléctrico
Potencia	10 a 20.0Hp (Según modelo)
Diseño	BRIDA C-DIN
Velocidad	3.450 RPM (nominal)
Aislamiento	Clase F
Voltaje	220/440
Factor de servicio	1,0
Frecuencia	60Hz
Fases	3

Aplicaciones
• Aprovisionamiento de aguas limpias
• Bombeo exclusivo de agua limpia sin abrasivos
• Sistemas de Presión
• Transferencias de líquidos a tanques
• Aumento de Presión
• Bomba Jockey en equipos contra incendio





Parte No	Descripcion	CV15
2	Cuerpo Bomba	CV15/20-2
5	Valvula drenaje	CV10/20-5
6	O-ring	CV10/20-6
6a	O-ring	CV10/20-6a
9	Seccion de entrada	CV15/20-9
10	Difusor con cojinete	CV15/20-10
11	Difusor	CV15/20-11
12	Tuerca cerrada	CV1/5-12
13	Anillo fijacion impulsor	CV10/20-13
14	Impulsor	CV15-14
15	Casquete	CV10/20-15
16	Camisa corta	CV15/20-16
17	Camisa Larga	CV15/20-17
18	Eje bomba CV15-5	CV15/20-18
18	Eje bomba CV15-8	CV15/20-18
18	Eje bomba CV15-10	CV15/20-18
19a	Seccion de salida	CV15/20-19a
22	Sello mecanico	25009
24	Esparrago doble rosca CV15-5	CV15/20-24
24	Esparrago doble rosca CV15-8	CV15/20-24
24	Esparrago doble rosca CV15-10	CV15/20-24
25	Carcasa bomba	CV10/20-25
27	Valvula desaireacion	CV1/5-27
29	Base motor	CV10/20-29
30	Placa de identificacion	CV10/20-30
32	Acoplamiento	CV10/20-32
36	Anillo de retencion	CV10/20-36
40	Camisa etapas CV15-5	CV15-5-40
40	Camisa etapas CV15-8	CV15-8-40
40	Camisa etapas CV15-10	CV15-10-40
41	Palanca	CV10/20-41
45	Caperuza	CV15/20-45

