

Modelo	Ref.	Potencia (HP)	Voltaje (v)	Fases	H max. (mca) *	Q max. (GPM) **	Etapas	Succión	Descarga	Peso (Kg)
VSE 1 6-7	1G0202	1.0	220/440	3	55	12	6	1-1/4"	1"	26
VSE 1 9-10	1G0136	1.0	220/440	3	79	12	9	1-1/4"	1"	30
VSE 1 13-15-1	1G0160	1.5	110/220	1	118	12	13	1-1/4"	1"	33
VSE 1 13-15	1G0161	1.5	220/440	3	118	12	13	1-1/4"	1"	33
VSE 1 17-20-1	1G0162	2.0	220	1	150	12	17	1-1/4"	1"	34
VSE 1 17-20	1G0163	2.0	220/440	3	150	12	17	1-1/4"	1"	34
VSE 1 21-30-1	1G0164	3.0	220	1	183	12	21	1-1/4"	1"	38
VSE 1 21-30	1G0165	3.0	220/440	3	183	12	21	1-1/4"	1"	38

* La altura (H) máxima se logra con la válvula totalmente cerrada. (mca= metros columna de agua).

** El caudal (Q) máximo se logra con la válvula totalmente abierta. (gpm= galones por minuto).

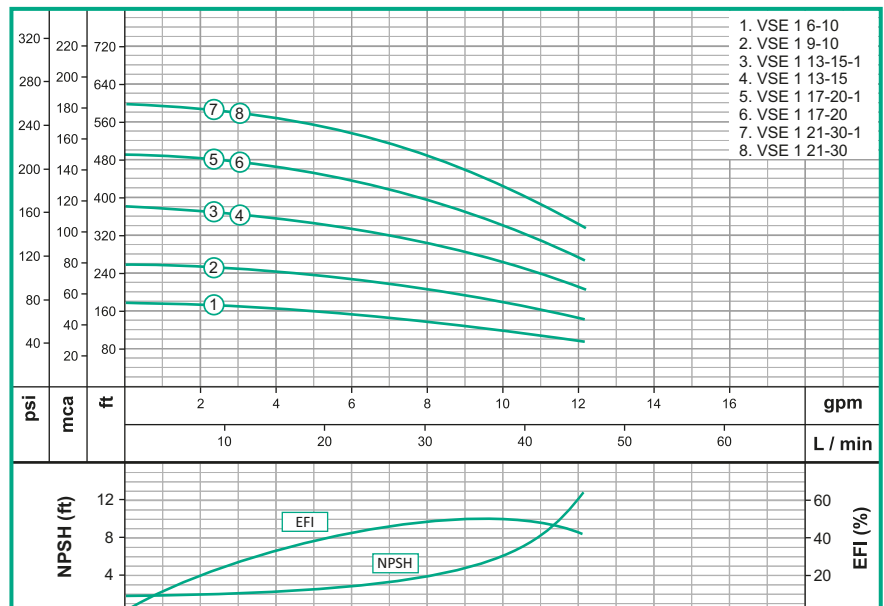


Materiales	
Cuerpo	Hierro fundido ASTM A-48
Impulsor	Acero Inoxidable 304
Sello mecánico	Carbón/Cerámica/Buna-N
Acople intermedio	Hierro fundido ASTM A-48
Empaques	EPDM
Volutas	Acero Inoxidable 304

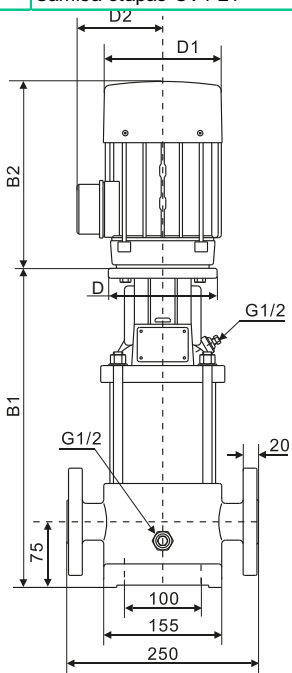
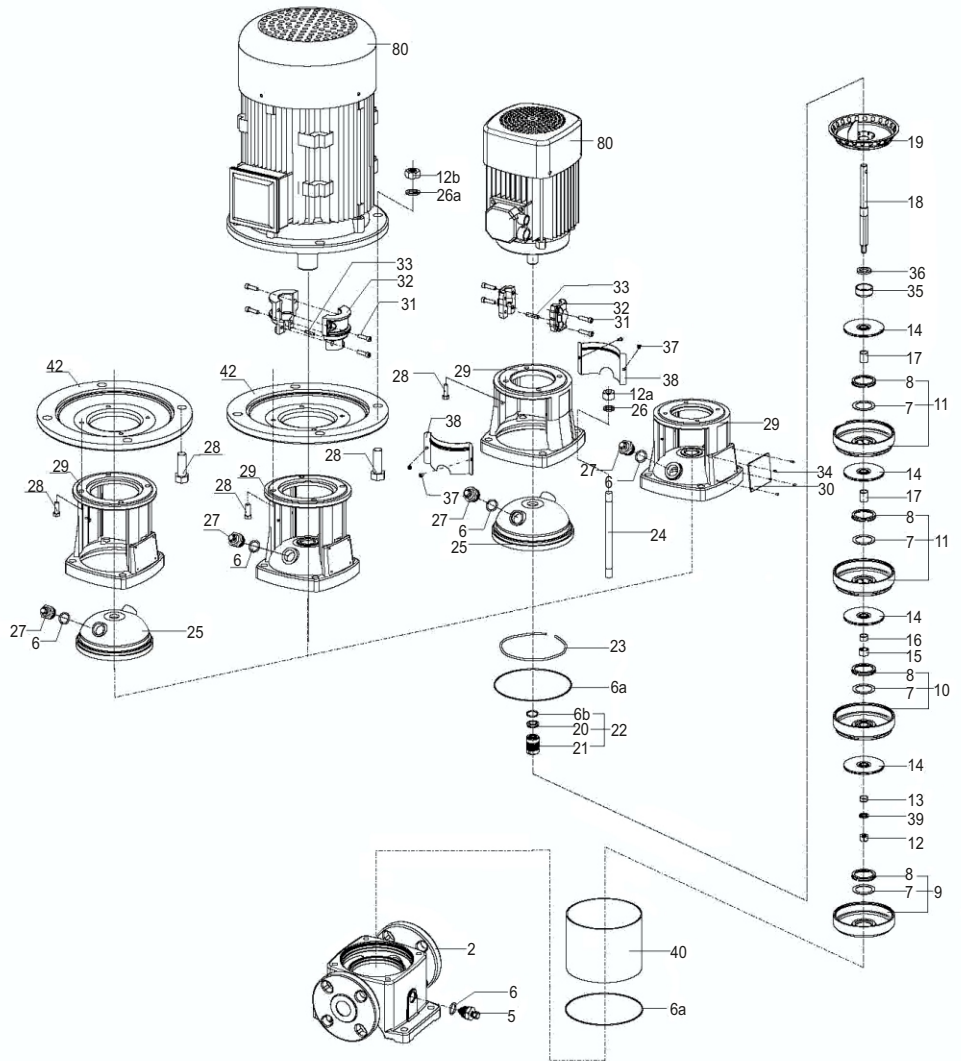
Características de la bomba	
Tipo de bomba	Centrífuga
Tipo de acoplamiento	Monobloque
Succión	1-1/4" NPT
Descarga	1" NPT
Tipo de impulsor	Cerrado
Cantidad de impulsores	6,9,13,17 ó 21 (Según modelo)
Tipo de sello	Sello mecánico tipo cartucho
Temperatura Max. Líquido	90°C Continua

Características del Motor	
Tipo	Eléctrico
Potencia	1.0 a 3.0Hp (Según modelo)
Diseño	BRIDA C-DIN
Velocidad	3.450 RPM (nominal)
Aislamiento	Clase F
Voltaje	220 -220/440(Según modelo)
Factor de servicio	1,0
Frecuencia	60Hz
Fases	1 ó 3 (Según modelo)

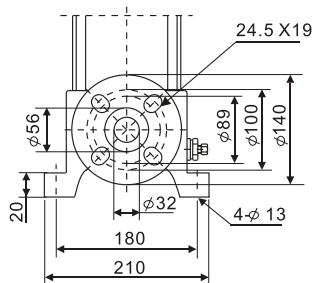
Aplicaciones	
•	Aprovisionamiento de aguas limpias
•	Bombeo exclusivo de agua limpia sin abrasivos
•	Sistemas de Presión
•	Transferencias de líquidos a tanques
•	Aumento de Presión
•	Bomba Jockey en equipos contra incendio



Parte No	Descripcion	CV1
2	Cuerpo Bomba	CV1/5-2
5	Valvula drenaje	CV1/5-5
6	O-ring	CV1/5-6
6a	O-ring	CV1/5-6a
9	Seccion de entrada	CV1/4-9
10	Difusor con cojinete	CV1/4-10
11	Difusor	CV1/4-11
12	Tuerca cerrada	CV1/5-12
13	Anillo fijacion impulsor	CV1/5-13
14	Impulsor	CV1-14
15	Casquete	CV1/5-15
16	Camisa corta	CV1/4-16
17	Camisa Larga	CV1/4-17
18	Eje bomba CV1-6	CV1-6-18
18	Eje bomba CV1-9	CV1-9-18
18	Eje bomba CV1-15	CV1-15-18
18	Eje bomba CV1-17	CV1-17-18
18	Eje bomba CV1-21	CV1-21-18
19	Seccion de salida	CV1/4-19
22	Sello mecanico	25008
23	Anillo elastico	CV1/5-23
24	Esparrago doble rosca CV1-6	CV1-6-24
24	Esparrago doble rosca CV1-9	CV1-9-24
24	Esparrago doble rosca CV1-15	CV1-6-24
24	Esparrago doble rosca CV1-17	CV1-6-24
24	Esparrago doble rosca CV1-21	CV1-6-24
25	Carcasa bomba	CV10/20-25
27	Valvula desaireacion	CV1/5-27
29	Base motor	CV1/5-29
30	Placa de identificacion	CV1/5-30
32	Acoplamiento	CV1/5-32
35	Asiento del anillo	CV1/5-35
40	Camisa etapas CV1-6	CV1-6-40
40	Camisa etapas CV1-9	CV1-9-40
40	Camisa etapas CV1-15	CV1-15-40
40	Camisa etapas CV1-17	CV1-17-40
40	Camisa etapas CV1-21	CV1-21-40



**FGJ(DIN-ANSI-JIS)
PN25(DN32/DN25)**



Dimensiones

Modelo	Dimensiones(mm)				
	B1	B2	B1+B2	D1	D2
VSE 1 6-7	331	205	536	133	120
VSE 1 9-10	385	205	590	154	111
VSE 1 13-15-1	466	241	707	154	111
VSE 1 13-15	466	241	707	154	111
VSE 1 17-20-1	538	241	779	154	111
VSE 1 17-20	538	241	779	154	111
VSE 1 21-30-1	624	293	899	177	116
VSE 1 21-30	624	293	899	177	116