



Modelo	Ref.	Potencia (HP)	H max. (mca) *	Q max. (GPM) **	Succión	Descarga	Peso (Kg)
GD 1.5C 190 LDB	1B0443	19.0	100	200	2"	1-1/2"	109.0

* La altura (H) máxima se logra con la válvula totalmente cerrada. (mca= metros columna de agua).

** El caudal (Q) máximo se logra con la válvula totalmente abierta. (gpm= galones por minuto).

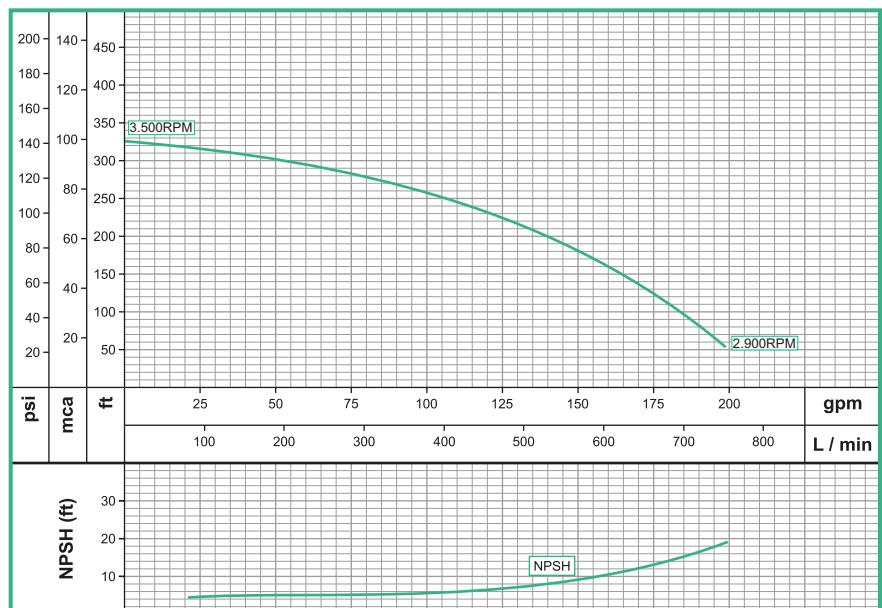


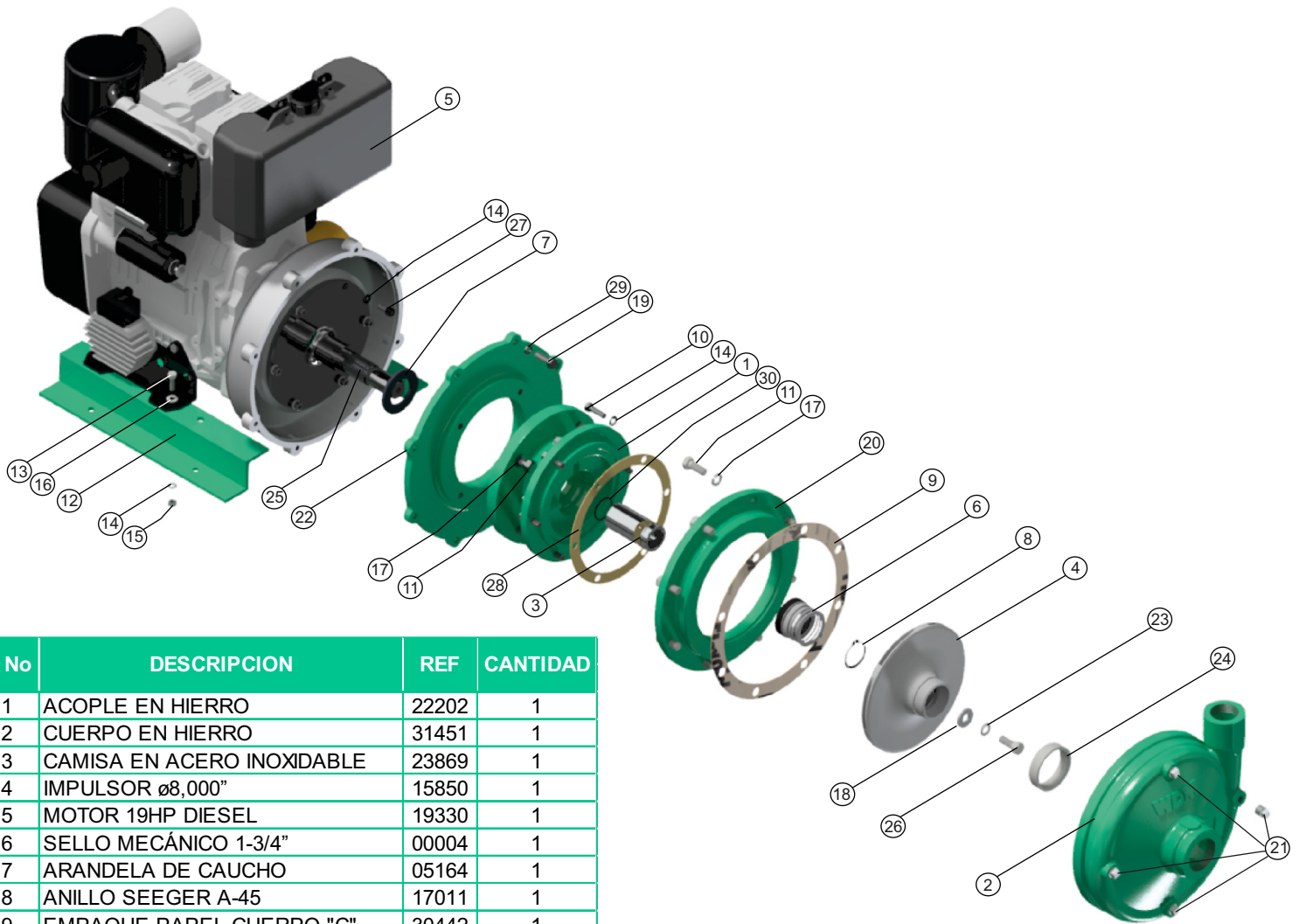
Materiales	
Cuerpo	Hierro fundido ASTM A-48, Clase 30
Impulsor	Hierro fundido ASTM A-48, Clase 30
Sello mecánico	Carbon/Ceramica/Buna-N
Acople intermedio	Hierro fundido ASTM A-48, Clase 30
Empaques	Papel Humedo

Características de la bomba	
Tipo de bomba	Centrífuga
Tipo de acoplamiento	Monobloque
Succión	2" NPT
Descarga	1-1/2" NPT
Tipo de impulsor	Cerrado <small>Balanceado dinámicamente según ISO G6,3</small>
Cantidad de impulsores	1
Tipo de sello	Sello mecánico 1-3/4" TIPO 21
Temperatura Max. Líquido	158° F (70 ° C) Continua

Características del Motor	
Tipo	Diesel
Potencia	19.0
Marca	Lombardini
Cilindros	2
Velocidad	3.600 RPM (nominal)
Arranque	Eléctronico
Capacidad del tanque	4.1 litros
Consumo combustible	1.2 galón / hora

Aplicaciones
• Aprovechamiento de aguas limpias
• Recirculación de agua en torres de enfriamiento
• Refrigeración de maquinaria/Circuitos de recirculación
• Sistemas de Presión
• Equipos contra incendio
• Plantas de tratamiento
• Equipos de trabajo pesado y continuo
• Minería
• Acueductos





No	DESCRIPCION	REF	CANTIDAD
1	ACOPLE EN HIERRO	22202	1
2	CUERPO EN HIERRO	31451	1
3	CAMISA EN ACERO INOXIDABLE	23869	1
4	IMPULSOR $\varnothing 8,000"$	15850	1
5	MOTOR 19HP DIESEL	19330	1
6	SELLO MECÁNICO 1-3/4"	00004	1
7	ARANDELA DE CAUCHO	05164	1
8	ANILLO SEEGER A-45	17011	1
9	EMPAQUE PAPEL CUERPO "C"	30442	1
10	TORNILLO 3/8"x1-1/4"NC	02222	6
11	TORNILLO 1/2"x1-1/4"NC	02224	12
12	BASE EN LAMINA	19368	2
13	TORNILLO 3/8"x1-1/2" NC	02236	4
14	ARANDELA DE PRESION 3/8"	02604	16
15	TUERCA DE 3/8"	02502	4
16	ARANDELA PLANA DE 3/8"	02553	4
17	ARANDELA DE PRESION 1/2"	02608	12
18	ARANDELA DE RETENCION	26816	1
19	TORNILLO M10x1,5PASOx20mm	02489	8
20	DISCO ADAPTADOR ACOPLE	24782	1
21	TAPON 1/4" NPT	03201	4
22	DISCO ADAPTADOR MOTOR	22710	1
23	ARANDELA DE PRESION 1/2"INOX	02609	1
24	ANILLO DE FRICCION	30739	1
25	EJE EXTENSOR MOTOR	36752	1
26	TORNILLO 1/2"x1-1/4"NC INOX	02226	1
27	TORNILLO SOCKET M8x1,25X20	16650	6
28	EMPAQUE PAPEL CUERPO "B"	30441	1
29	ARANDELA PRESION DE 7/16"	02606	8
30	ANILLO "O" 2-028	17436	1

