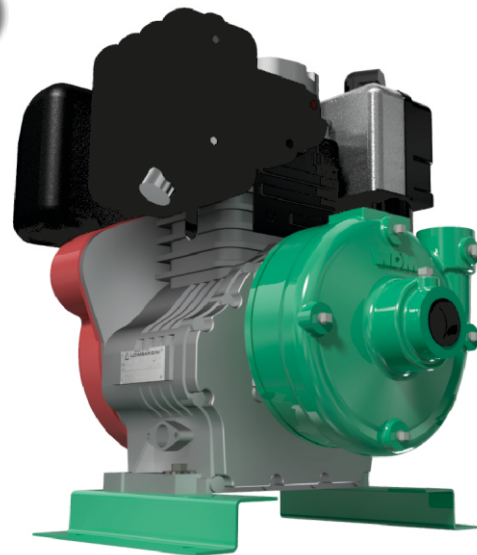


**NUEVO  
PRODUCTO**

Modelo	Ref.	Potencia (HP)	H max. (mca) *	Q max. (GPM) **	Succión	Descarga	Peso (Kg)
GD 1.5B 110 LD	1B0480	11.0	51	230	2"	1-1/2"	62.0

\* La altura (H) máxima se logra con la válvula totalmente cerrada. (mca= metros columna de agua).

\*\* El caudal (Q) máximo se logra con la válvula totalmente abierta. (gpm= galones por minuto).

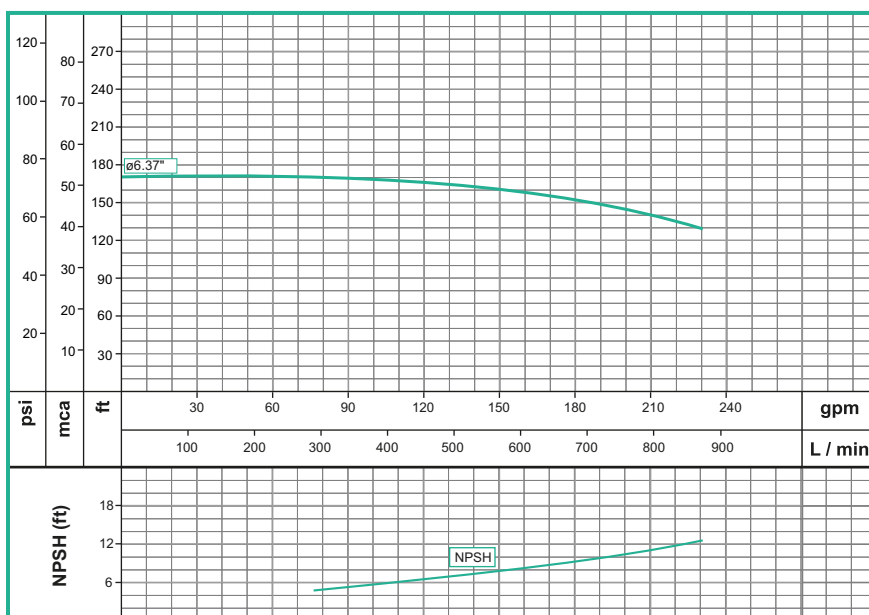


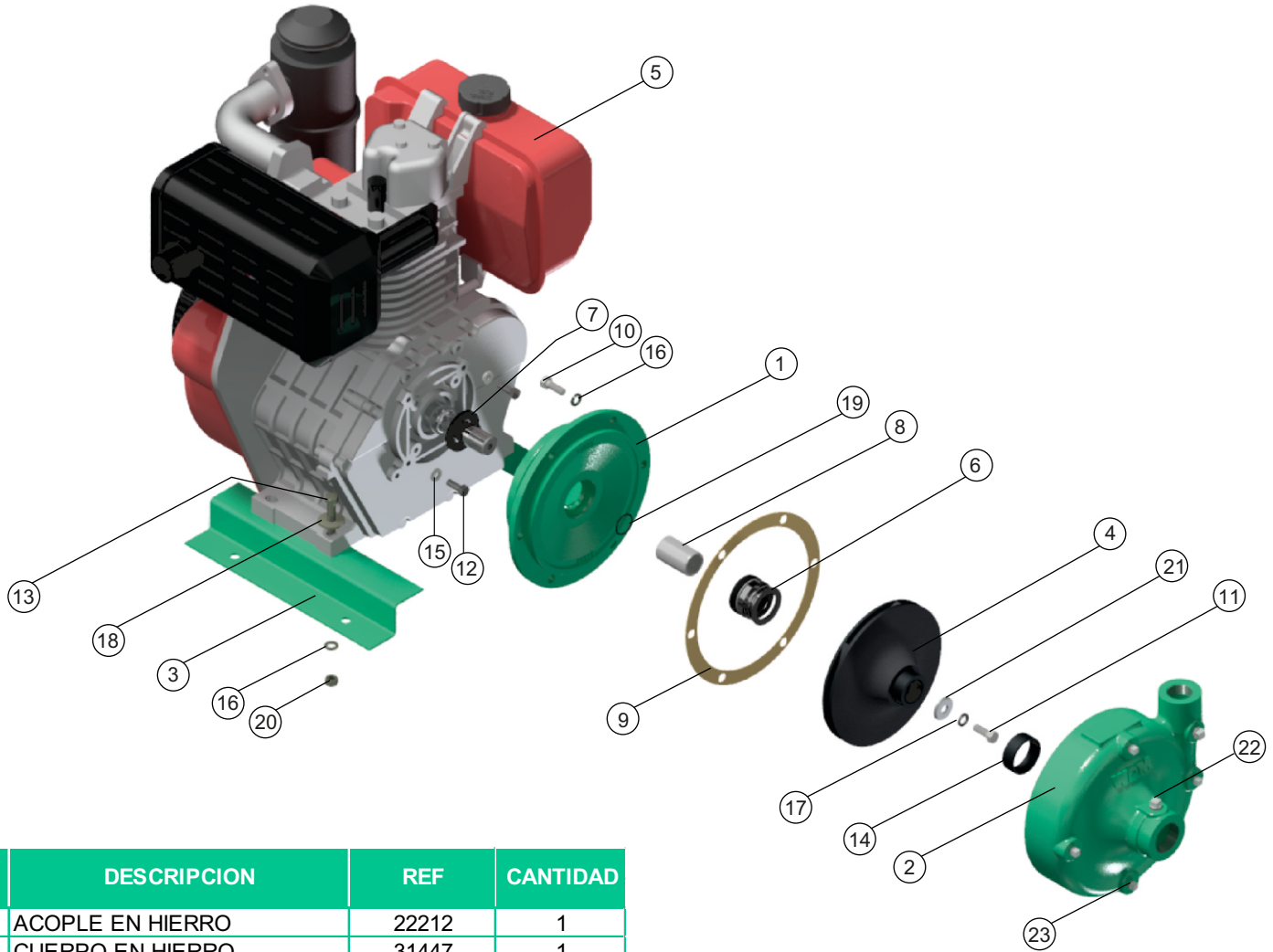
Materiales	
Cuerpo	Hierro fundido ASTMA-48, Clase 30
Impulsor	Hierro fundido ASTMA-48, Clase 30
Sello mecánico	Carbón/Cerámica/Buna-N
Acople intermedio	Hierro fundido ASTMA-48, Clase 30
Voluta	Hierro fundido ASTMA-48, Clase 30
Empaques	Buna Nitrilo

Características de la bomba	
Tipo de bomba	Centrífuga
Tipo de acoplamiento	Monobloque
Succión	2" NPT
Descarga	1-1/2" NPT
Tipo de impulsor	Cerrado <small>Balanceado dinámicamente según ISO G6.3</small>
Cantidad de impulsores	1
Tipo de sello	Sello mecánico 1-1/4" TIPO 21
Temperatura Max. Líquido	158° F (70 ° C) Continua

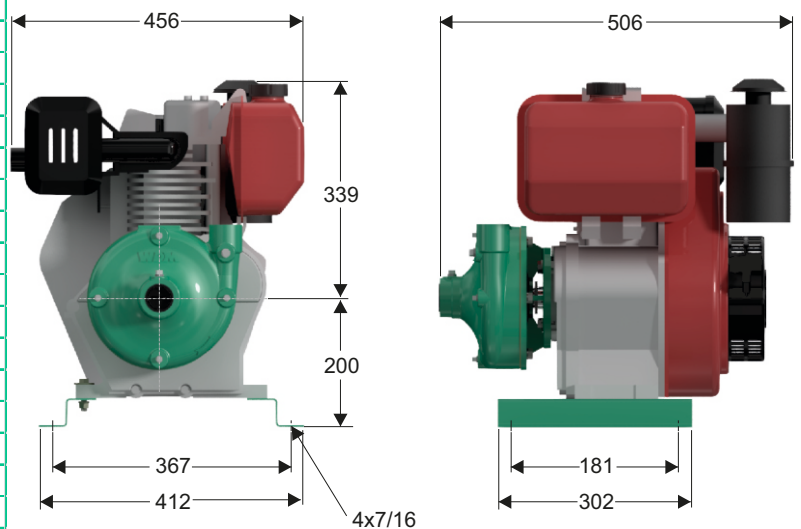
Características del Motor	
Tipo	Diesel
Potencia	11.0
Marca	Kohler
Cilindros	1
Velocidad	3.600 RPM (nominal)
Arranque	Retractiv
Capacidad del tanque	11 litros
Consumo combustible	0.78 galón / hora

Aplicaciones
• Aprovisionamiento de aguas limpias
• Bombeo de agua con sólidos en suspensión
• Desagüe de zonas inundadas
• Riego por inundación.
• Llenado y vaciado de carrotanques
• Desagüe de cajas telefonicas y eléctricas
• Minería
• Acueductos municipales





N°	DESCRIPCION	REF	CANTIDAD
1	ACOPLE EN HIERRO	22212	1
2	CUERPO EN HIERRO	31447	1
3	BASE	19374	2
4	IMPULSOR $\varnothing 7, 10"$ ROSCADO	11514R	1
5	MOTOR 11,0HP DIESEL	19304	1
6	SELLO MECANICO 1-1/4" T21	00050	1
7	ARANDELA DE CAUCHO	05163	1
8	CAMISA INOXIDABLE	23849	1
9	EMPAQUE PAPEL	30441	1
10	TORNILLO 3/8" x 1"NC	02037	6
11	TORNILLO M8x1,25x25mm	16647	4
12	TORNILLO 3/8" x 1-1/2"NC	02236	4
13	ANILLO DE DESGASTE	30742	1
14	ARANDELA DE PRESION 5/16"	02602	4
15	ARANDELA DE PRESION 3/8"	02604	10
16	ARANDELA DE 3/8	02553	4
17	ANILLO "O" 2-020	17433	1
18	TUERCA DE 3/8"	02502	4
19	TAPON DE 1/4" NPT	03201	2
20	TAPON DE 1/8" NPT	03199	4



Dimensiones en milímetros