

Modelo	Ref.	Potencia (HP)	Voltaje	H max. (mca) *	Q max. (GPM) **	Succión	Descarga	Peso (Kg)
GE 3C 250	1B0041	25.0	220/440	49	840	4" B	3" B	172.0
GE 3C 300	1B0042	30.0	220/440	58	840	4" B	3" B	223.0
GE 3C 400	1B0043	40.0	220/440	69	840	4" B	3" B	272.0
GE 3C 500	1B0044	50.0	220/440	88	840	4" B	3" B	296.0
GE 3C 600	1B0045	60.0	220/440	99	840	4" B	3" B	437.0
GE 3C 750	1B0046	75.0	220/440	113	840	4" B	3" B	469.0

\* La altura (H) máxima se logra con la válvula totalmente cerrada. (mca= metros columna de agua).

\*\* El caudal (Q) máximo se logra con la válvula totalmente abierta. (gpm= galones por minuto).

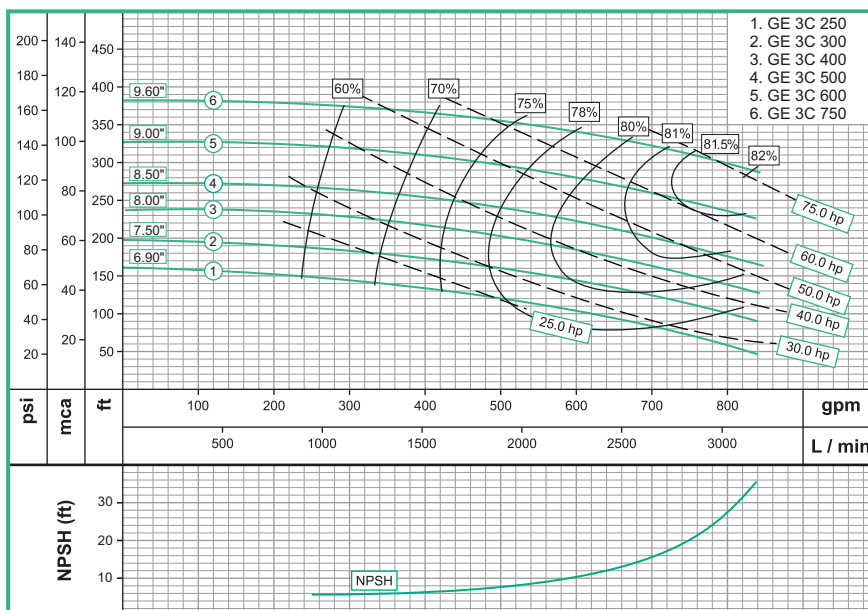


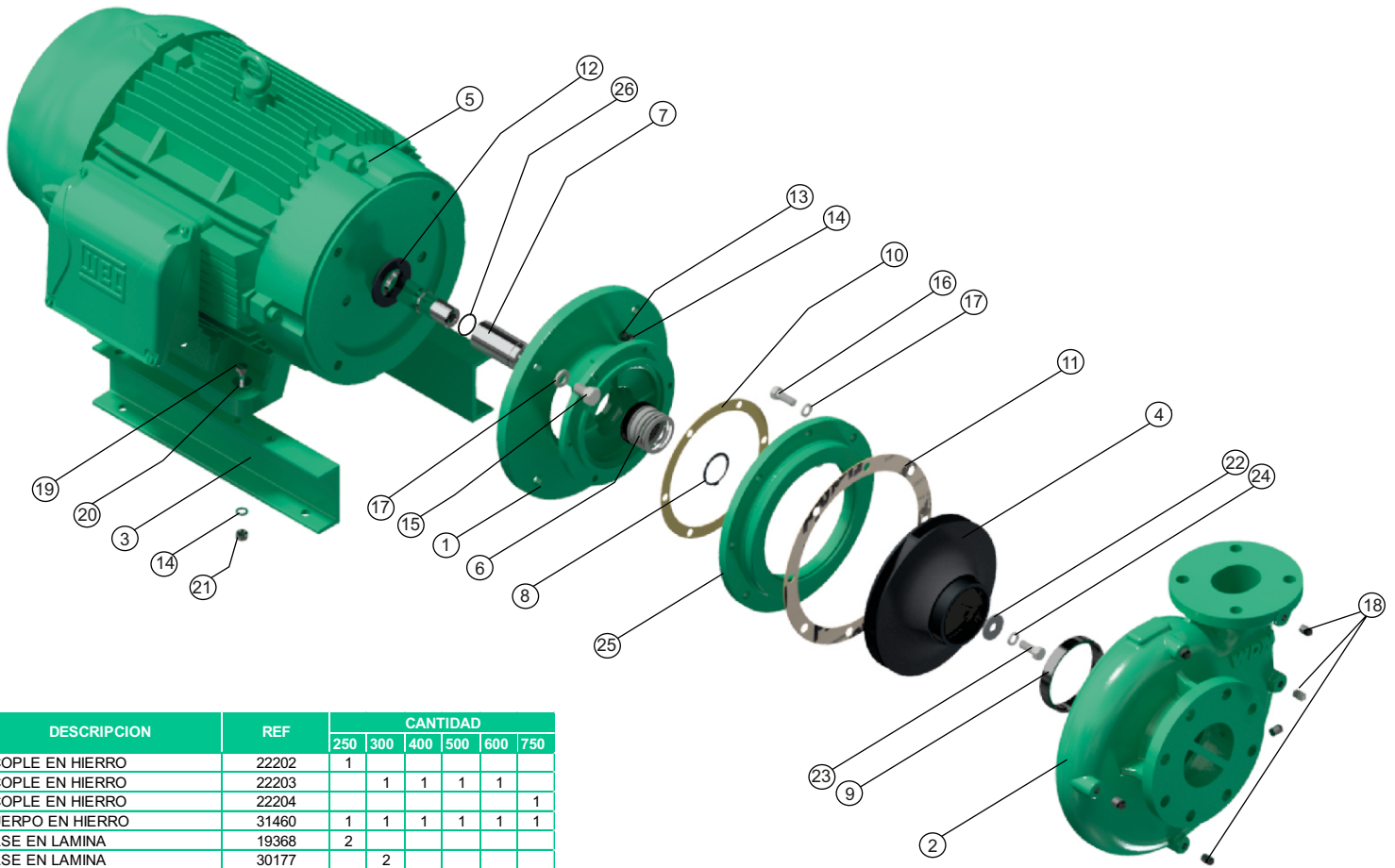
Materiales	
Cuerpo	Hierro fundido ASTM A-48, Clase 30
Impulsor	Hierro fundido ASTM A-48, Clase 30
Sello mecánico	Carbon/Ceramica/Buna-N
Acople intermedio	Hierro fundido ASTM A-48, Clase 30
Empaques	Papel Humedo

Características de la bomba	
Tipo de bomba	Centrífuga
Tipo de acoplamiento	Monobloque
Succión	4" Brida 125
Descarga	3" Brida 125
Tipo de impulsor	Cerrado <small>Balanceado dinámicamente según ISO G6,3</small>
Cantidad de impulsores	1
Tipo de sello	Sello mecánico 1-3/4" TIPO 21
Temperatura Max. Líquido	158° F (70 ° C) Continua

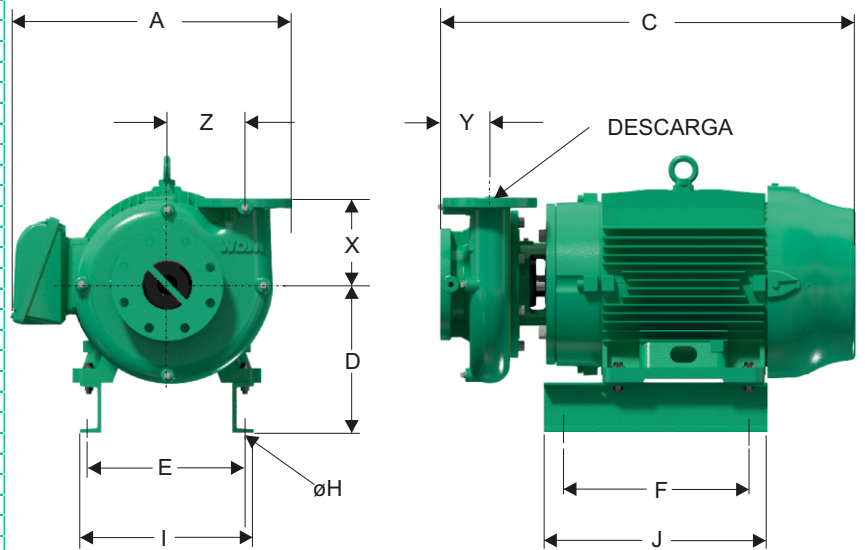
Características del Motor	
Tipo	Eléctrico
Potencia	25 a 75Hp(según modelo)
Diseño	NEMA JM
Velocidad	3.500 RPM (nominal)
Aislamiento	Clase F
Voltaje	220/440
Factor de servicio	1,15
Frecuencia	60Hz
Fases	3

Aplicaciones
• Aprovechamiento de aguas limpias
• Recirculación de agua en torres de enfriamiento
• Refrigeración de maquinaria/Circuitos de recirculación
• Sistemas de Presión
• Equipos contraincendio
• Plantas de tratamiento
• Equipos de trabajo pesado y continuo
• Industria petroquímica
• Acueductos





No	DESCRIPCION	REF	CANTIDAD						
			250	300	400	500	600	750	
1	ACOPLE EN HIERRO	22202	1						
1	ACOPLE EN HIERRO	22203		1	1	1	1		
1	ACOPLE EN HIERRO	22204							1
2	CUERPO EN HIERRO	31460	1	1	1	1	1	1	1
3	BASE EN LAMINA	19368	2						
3	BASE EN LAMINA	30177		2					
3	BASE EN LAMINA	30174			2	2	N/A	N/A	
4	IMPULSOR ø7,000"	94650	1						
4	IMPULSOR ø7,500"	94690		1					
4	IMPULSOR ø8,000"	94750			1				
4	IMPULSOR ø8,500"	94850				1			
4	IMPULSOR ø9,000"	94900					1		
4	IMPULSOR ø9,600"	53310						1	
5	MOTOR 25,0 HP 256JM	25000013959	1						
5	MOTOR 30,0 HP 284JM	25000013968		1					
5	MOTOR 40,0 HP 286JM	25000014704			1				
5	MOTOR 50,0 HP 324JM	25000013967				1			
5	MOTOR 60,0 HP 326JM	25000014702					1		
5	MOTOR 75,0 HP 364JM	26000011110						1	
6	SELLO MECANICO 1-3/4"	00033	1	1	1	1	1	1	1
7	CAMISA BOMBA GE 254 INOX	23869	1	1	1	1	1	1	1
8	ANILLO SEEGER REF A-45	17011	1	1	1	1	1	1	1
9	ANILLO DE DESGASTE	30745	1	1	1	1	1	1	1
10	EMPAQUE PAPEL "B"	30441	1	1	1	1	1	1	1
11	EMPAQUE PAPEL "C"	30442	1	1	1	1	1	1	1
12	ARANDELA DE CAUCHO	05164	1	1	1	1	1	1	1
13	TORNILLO 3/8" x 1"NC	02037	6	6	6	6	6	6	6
14	ARANDELA PRESION 3/8"	02604	10	10	10	10	10	10	10
15	TORNILLO 1/2" x 1" NC	28935	4						
15	TORNILLO 5/8" x 1-1/4" NC	22844		4	4	4	4	4	4
16	ARANDELA PRESION 5/8"	02610		4	4	4	4	4	4
16	ARANDELA PRESION 1/2"	02608	8	8	8	8	8	8	8
17	TORNILLO 1/2" x 1-1/4" NC	02224	8	8	8	8	8	8	8
18	TAPON DE 1/4" NPT	03201	5	5	5	5	5	5	5
19	TORNILLO 3/8" x 1-1/2"NC	02236	4	4					
19	TORNILLO 7/16" x 2"NC	02429			4	4			
20	ARANDELA PLANA DE 3/8"	02553	4	4					
20	ARANDELA PLANA DE 7/16"	00053			4	4			
21	TUERCA HEX. 3/8" NC	02502	4	4					
21	TUERCA HEX. 7/16" NC	02507			4	4			
22	ARANDELA RETENCION INOX	26819	1	1	1	1	1	1	1
23	TORNILLO 1/2" x 1-1/4"NC INOX	02226	1	1	1	1	1	1	1
24	ARANDELA PRESION 1/2" INOX	02609	1	1	1	1	1	1	1
25	DISCO ADAPTADOR	24782	1	1	1	1	1	1	1
26	ANILLO "O" 2-028	17436	1	1	1	1	1	1	1



Dimensiones en milímetros

MODELO	SUCxDESC	C	A	D	F	E	I	J	X	Y	Z	øh
GE 3C-250	4" x 3"	719	455	217	227	352	403	406	178	102	157	11
GE 3C-300	4" x 3"	784	443	256	406	279	307	500	178	102	157	11
GE 3C-400	4" x 3"	843	574	304	368	317	355	457	178	102	157	11
GE 3C-500	4" x 3"	887	574	301	368	318	385	457	178	102	157	11
GE 3C-600	4" x 3"	976	656	225	311	356	436	409	178	102	157	11
GE 3C-750	4" x 3"	980	662	225	286	273	436	409	178	102	157	11