

Modelo	Ref.	Potencia (HP)	Voltaje	H max. (mca) *	Q max. (GPM) **	Succión	Descarga	Peso (kg)
GE 3B 100	1B0035	10.0	220/440	21	505	4" B	3" B	105.0
GE 3B 150	1B0036	15.0	220/440	27	581	4" B	3" B	136.0
GE 3B 200	1B0037	20.0	220/440	36	652	4" B	3" B	145.0
GE 3B 250	1B0038	25.0	220/440	44	705	4" B	3" B	157.0
GE 3B 300	1B0039	30.0	220/440	51	790	4" B	3" B	212.0
GE 3B 400	1B0040	40.0	220/440	64	900	4" B	3" B	245.0

\* La altura (H) máxima se logra con la válvula totalmente cerrada. (mca= metros columna de agua).

\*\* El caudal (Q) máximo se logra con la válvula totalmente abierta. (gpm= galones por minuto).

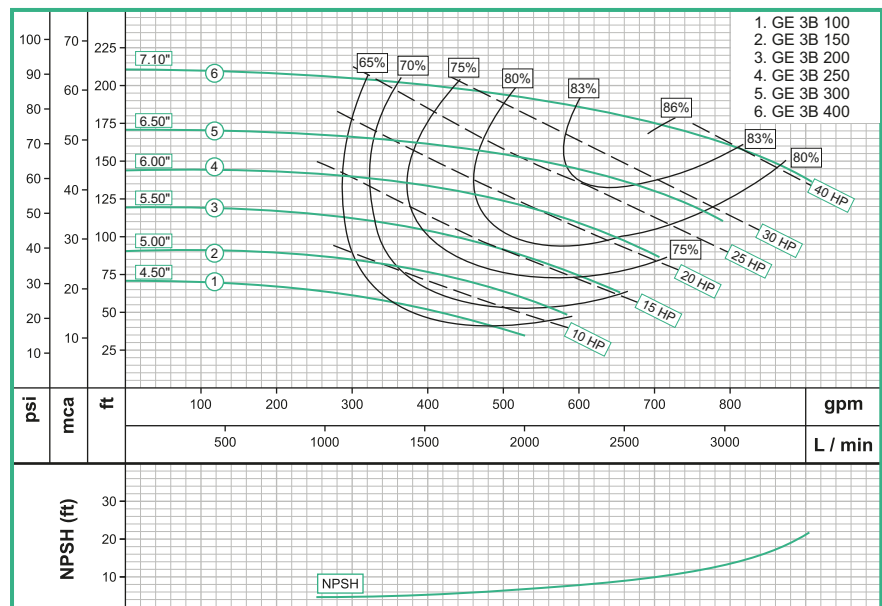


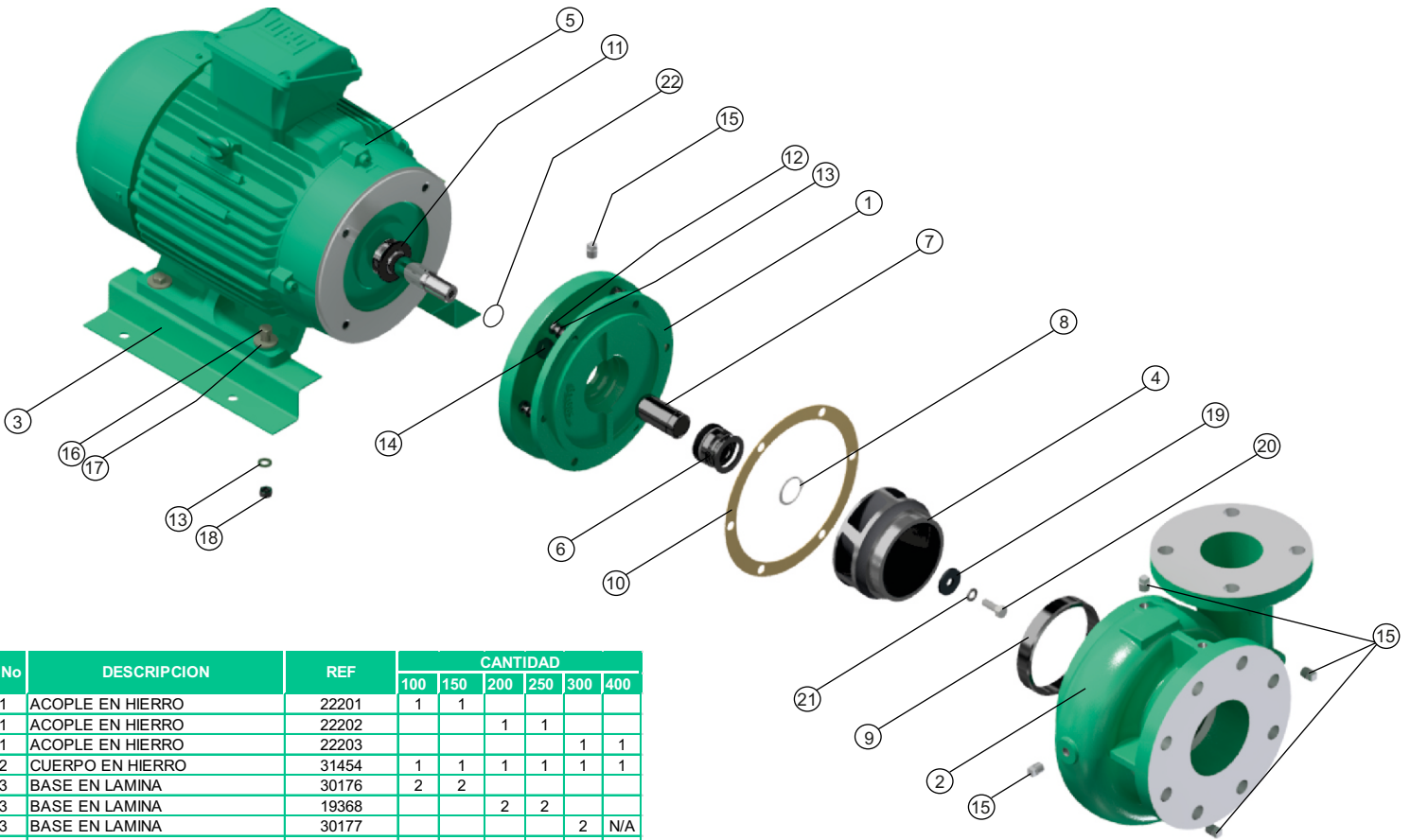
Materiales	
Cuerpo	Hierro fundido ASTM A-48, Clase 30
Impulsor	Hierro fundido ASTM A-48, Clase 30
Sello mecánico	Carbon/Ceramica/Buna-N
Acople intermedio	Hierro fundido ASTM A-48, Clase 30
Empaques	Papel Humedo

Características de la bomba	
Tipo de bomba	Centrífuga
Tipo de acoplamiento	Monobloque
Succión	4" Brida 125
Descarga	3" Brida 125
Tipo de impulsor	Cerrado <small>Balanceado dinámicamente según ISO G6,3</small>
Cantidad de impulsores	1
Tipo de sello	Sello mecánico 1-1/4" TIPO 21 Sello mecánico 1-3/4" TIPO 21
Temperatura Max. Líquido	158° F (70 ° C) Continua

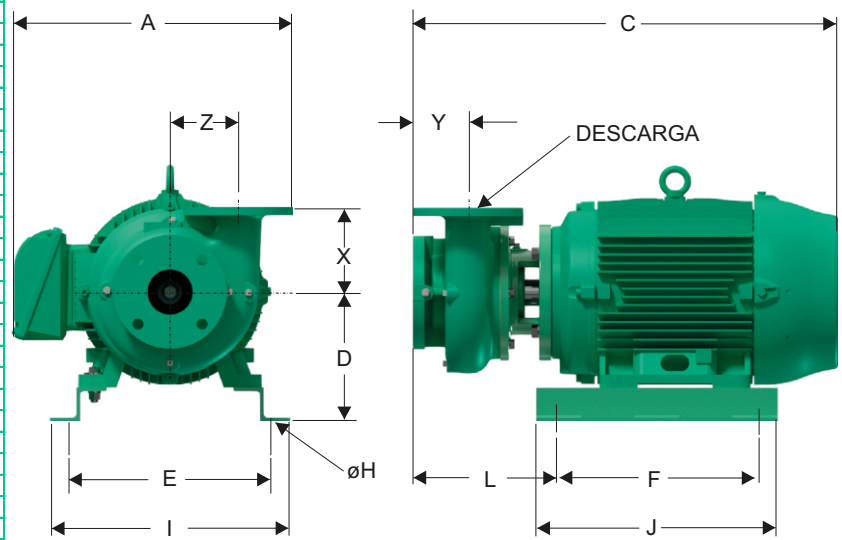
Características del Motor	
Tipo	Eléctrico
Potencia	10 a 40Hp(según modelo)
Diseño	NEMA JM
Velocidad	1.750 RPM (nominal)
Aislamiento	Clase F
Voltaje	220/440
Factor de servicio	1,15
Frecuencia	60Hz
Fases	3

Aplicaciones	
•	Aprovisionamiento de aguas limpias
•	Recirculación de agua en torres de enfriamiento
•	Refrigeración de maquinaria/Circuitos de recirculación
•	Sistemas de Presión
•	Equipos contraincendio
•	Plantas de tratamiento
•	Equipos de trabajo pesado y continuo
•	Industria petroquímica
•	Acueductos





No	DESCRIPCION	REF	CANTIDAD							
			100	150	200	250	300	400		
1	ACOPLE EN HIERRO	22201	1	1						
1	ACOPLE EN HIERRO	22202			1	1				
1	ACOPLE EN HIERRO	22203						1	1	
2	CUERPO EN HIERRO	31454	1	1	1	1	1	1	1	
3	BASE EN LAMINA	30176	2	2						
3	BASE EN LAMINA	19368			2	2				
3	BASE EN LAMINA	30177						2	N/A	
4	IMPULSOR ø4,500"	90451	1							
4	IMPULSOR ø5,000"	90501		1						
4	IMPULSOR ø5,500"	90550			1					
4	IMPULSOR ø6,000"	90600					1			
4	IMPULSOR ø6,500"	90650						1		
4	IMPULSOR ø7,100"	53304							1	
5	MOTOR 10.0 HP 213JM	25000013981	1							
5	MOTOR 15.0 HP 215JM	25000013969		1						
5	MOTOR 20.0 HP 254JM	25000013957			1					
5	MOTOR 25.0 HP 256JM	25000013959					1			
5	MOTOR 30.0 HP 284JM	25000013968						1		
5	MOTOR 40.0 HP 286JM	25000014704							1	
6	SELLO MECANICO 1-1/4"	00050	1	1						
6	SELLO MECANICO 1-3/4"	00033			1	1	1	1	1	
7	CAMISA BOMBA GE 213 INOX	23865	1	1						
7	CAMISA BOMBA GE 254 INOX	23869			1	1	1	1	1	
8	ANILLO SEEGER REF A-32 INOX	17010	1	1						
8	ANILLO SEEGER REF A-45 INOX	17011			1	1	1	1	1	
9	ANILLO DE DESGASTE	30765	1	1	1	1	1	1	1	
10	EMPAQUE PAPEL "B"	30441	1	1	1	1	1	1	1	
11	ARANDELA DE CAUCHO	05163	1	1						
11	ARANDELA DE CAUCHO	05164			1	1	1	1	1	
12	TORNILLO 3/8" x 1"NC	02037	6	6	6	6	6	6	6	
13	ARANDELA PRESION 3/8"	02604	10	10	10	10	10	10	10	
14	TORNILLO 1/2" x 1-1/4" NC	02224	4	4	4	4				
14	TORNILLO 5/8" x 1-1/2" NC	02253						4	4	
15	TAPON DE 1/4" NPT	03201	5	5	5	5	5	5	5	
16	TORNILLO 3/8" x 1-1/2"NC	02236	4	4	4	4				
16	TORNILLO 3/8" x 2"NC	02246						4		
17	ARANDELA PLANA DE 3/8"	02553	4	4	4	4	4			
18	TUERCA HEX 3/8" NC	02502	4	4	4	4				
19	ARANDELA RETENCION	26817	1	1						
19	ARANDELA RETENCION	26819			1	1	1	1		
20	TORNILLO 1/2" x 1-1/4"NC INOX	02215	1	1						
20	TORNILLO 1/2" x 1-1/4"NC INOX	02226			1	1	1	1		
21	ARANDELA PRESION 3/8" INOX	02616	1	1						
21	ARANDELA PRESION 1/2" INOX	02609			1	1	1	1		
22	ANILLO "O" 2-020	17433	1	1						
22	ANILLO "O" 2-028	17436			1	1	1	1		



Dimensiones en milímetros

MODELO	SUCxDESC	C	A	D	F	E	I	J	X	Y	Z	Øh
GE 3B-100	4" x 3"	588	390	176	178	216	305	311	152	105	124	11
GE 3B-150	4" x 3"	626	390	176	178	304	342	311	152	105	124	11
GE 3B-200	4" x 3"	731	420	217	227	352	403	406	152	105	124	11
GE 3B-250	4" x 3"	730	420	217	227	352	403	406	152	105	124	11
GE 3B-300	4" x 3"	796	256	394	406	279	307	500	152	105	124	11
GE 3B-400	4" x 3"	860	538	200	267	318	385	332	152	105	124	11