

Modelo	Ref.	Potencia (HP)	Voltaje	H max. (mca) *	Q max. (GPM) **	Succión	Descarga	Peso (Kg)
GE 1.5A 20	1B0450	2.0	220/440	14	158	2"	1-1/2"	23
GE 1.5A 30	1B0451	3.0	220/440	20	185	2"	1-1/2"	24
GE 1.5A 50	1B0452	5.0	220/440	30	240	2"	1-1/2"	43
GE 1.5A 75	1B0453	7.5	220/440	35	240	2"	1-1/2"	75

* La altura (H) máxima se logra con la válvula totalmente cerrada. (mca= metros columna de agua).

** El caudal (Q) máximo se logra con la válvula totalmente abierta. (gpm= galones por minuto).

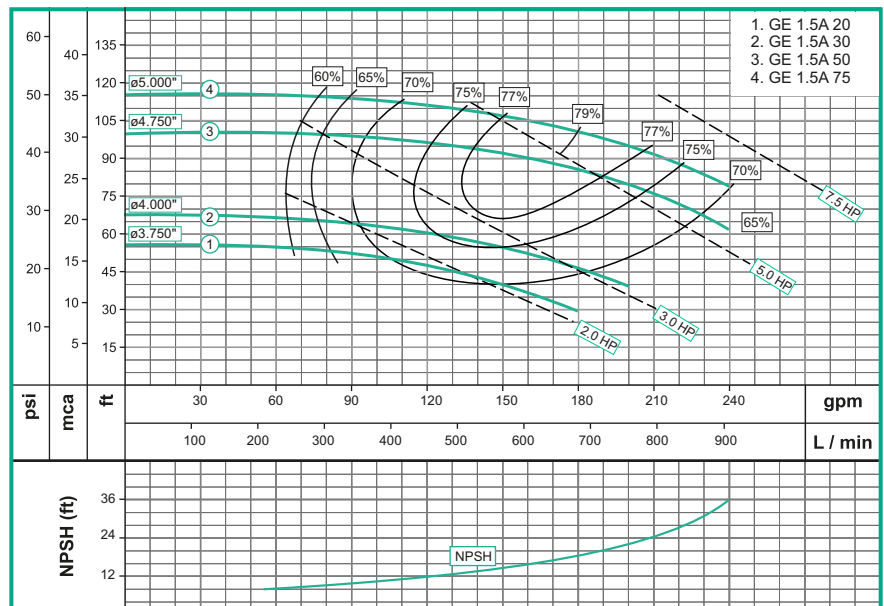


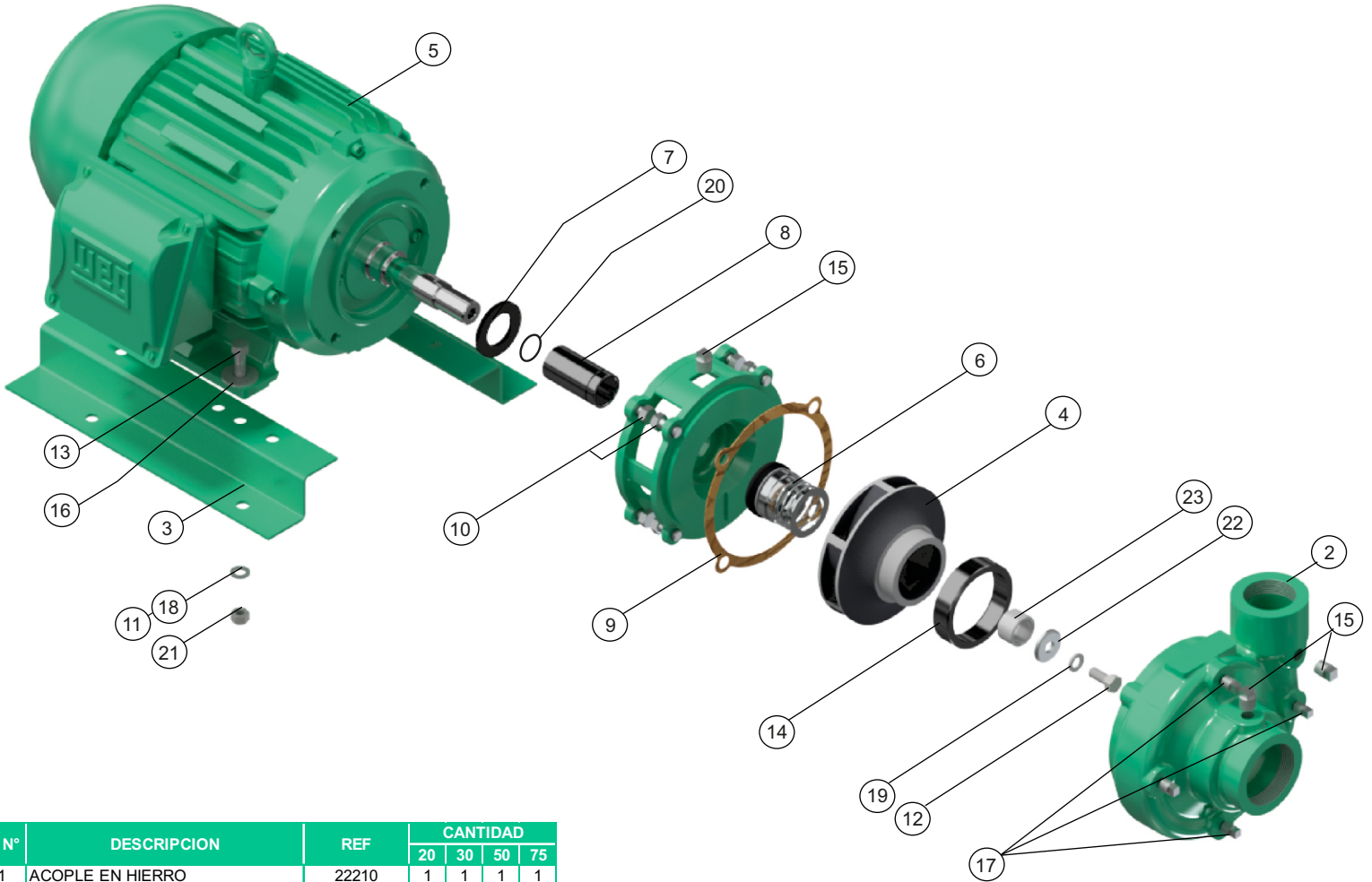
Materiales	
Cuerpo	Hierro fundido ASTM A-48, Clase 30
Impulsor	Hierro fundido ASTM A-48, Clase 30
Sello mecánico	Carbon/Ceramica/Buna-N
Acople intermedio	Hierro fundido ASTM A-48, Clase 30
Empaques	Papel Humedo

Características de la bomba	
Tipo de bomba	Centrífuga
Tipo de acoplamiento	Monobloque
Succión	2" NPT
Descarga	1-1/2" NPT
Tipo de impulsor	Cerrado <small>Balanceado dinámicamente según ISO G6.3</small>
Cantidad de impulsores	1
Tipo de sello	Sello mecánico 1-1/4" TIPO 1
Temperatura Max. Líquido	158° F (70 ° C) Continua

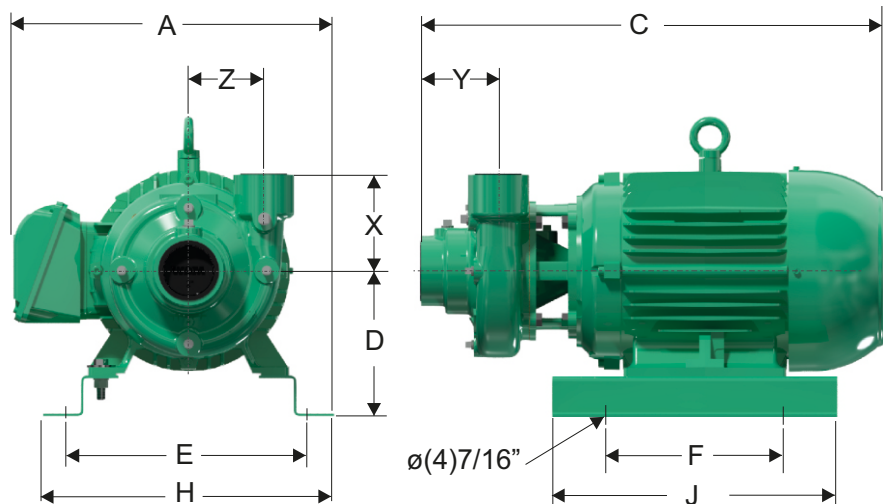
Características del Motor	
Tipo	Eléctrico
Potencia	2.0 -7.5Hp(Segun modelo)
Diseño	Frame JM
Velocidad	3.500 RPM (nominal)
Aislamiento	Clase F
Voltaje	220/440v
Factor de servicio	1,15
Frecuencia	60Hz
Fases	3

Aplicaciones	
•	Aprovisionamiento de aguas limpias
•	Recirculacion de agua en torres de enfriamiento
•	Refrigeracion de maquinaria/Circuitos de recirculacion
•	Sistemas de Presión
•	Equipos contra incendio
•	Plantas de tratamiento
•	Riego por goteo
•	Llenado de tanque bajo y tanque alto





N°	DESCRIPCION	REF	CANTIDAD			
			20	30	50	75
1	ACOPLE EN HIERRO	22210	1	1	1	1
2	CUERPO EN HIERRO	31446	1	1	1	1
3	BASE EN LAMINA	19345	2	2		
3	BASE EN LAMINA	30176			2	2
4	IMPULSOR ø3,750"	11508	1			
4	IMPULSOR ø4,000"	11509		1		
4	IMPULSOR ø4,750"	11510			1	
4	IMPULSOR ø5,000"	11511				1
5	MOTOR 2,0HP TRIFASICO	25000013977	1			
5	MOTOR 3,0HP TRIFASICO	25000013978		1		
5	MOTOR 5,0HP TRIFASICO	25000013979			1	
5	MOTOR 7,5HP TRIFASICO	25000013958				1
6	SELLO MECANICO 1-1/4" T1	00028	1	1	1	1
7	ARANDELA DE CAUCHO	05163	1	1	1	1
8	CAMISA INOXIDABLE	23865	1	1	1	1
9	EMPAQUE PAPEL	30441	1	1	1	1
10	TORNILLO 3/8" x 1"NC	02037	8	8	8	8
11	ARANDELA DE PRESION 3/8"	02604	4	4	4	4
12	TORNILLO 3/8" x 1-1/4 INOXIDABLE	02215	1	1	1	1
13	TORNILLO 5/16x1-1/4 NC	02220	4	4		
13	TORNILLO 3/8" x 1-1/4"NC	02236			4	4
14	ANILLO DE DESGASTE	30742	1	1	1	1
15	TAPON DE 1/4" NPT	03201	4	4	4	4
16	ARANDELA PLANA DE 5/16"	02552	4	4		
16	ARANDELA PLANA DE 3/8"	02553			4	4
17	TAPON DE 1/8" NPT	03199	4	4	4	4
18	ARANDELA DE PRESION 5/16"	02602	4	4		
19	ARANDELA DE PRESION 3/8"INOX	02616	1	1	1	1
20	ANILLO "O" 2-020	17433	1	1	1	1
21	TUERCA DE 5/16"	02501	4	4		
21	TUERCA DE 3/8"	02502			4	4
22	ARANDELA DE RETENCION	26814	1	1	1	1
23	CAMISA DE AJUSTE INOX	23747	1	1	1	1



DIMENSIONES EN MILIMETROS

MODELO	SUCxDESC	C	A	E	D	H	F	J	X	Y	Z
GE 1,5A 20	2" x 1-1/2"	470	286	246	127	283	181	225	102	83	83
GE 1,5A 30	2" x 1-1/2"	489	306	297	152	334	181	225	102	83	83
GE 1,5A 50	2" x 1-1/2"	502	306	279	159	318	178	311	102	83	83
GE 1,5A 75	2" x 1-1/2"	502	306	279	159	318	178	311	102	83	83