

Modelo	Ref.	Potencia (HP)	Voltaje	H max. (mca) *	Q max. (GPM) **	Succión	Descarga	Peso (Kg)
GE 8E 600-4	1B0094	60.0	220/440	26	3.400	10"B	8"B	613.0
GE 8E 750-4	1B0095	75.0	220/440	32	3.600	10"B	8"B	638.0
GE 8E 1000-4	1B0096	100.0	220/440	39	4.000	10"B	8"B	707.0
GE 8E 1250-4	1B0097	125.0	220/440	44	4.220	10"B	8"B	890.0

* La altura (H) máxima se logra con la válvula totalmente cerrada. (mca= metros columna de agua).

** El caudal (Q) máximo se logra con la válvula totalmente abierta. (gpm= galones por minuto).

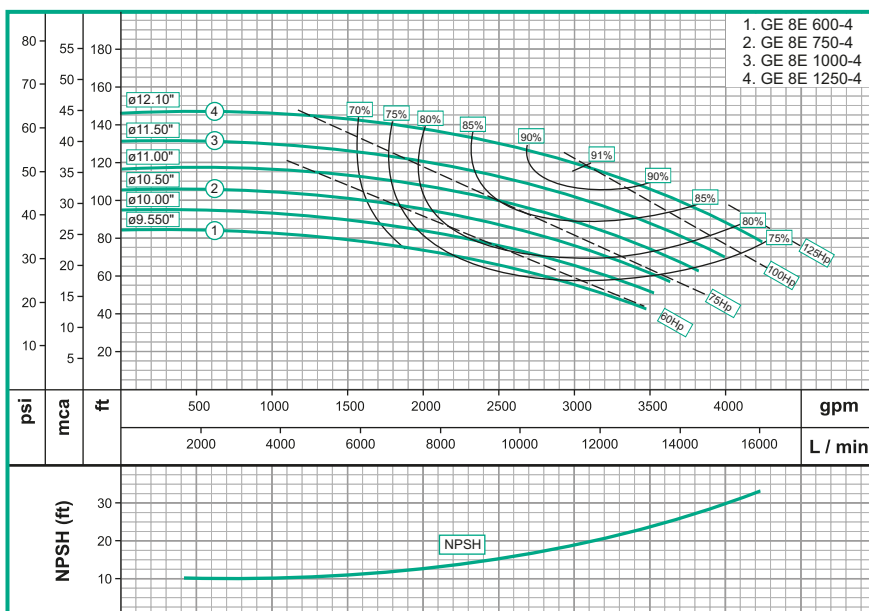


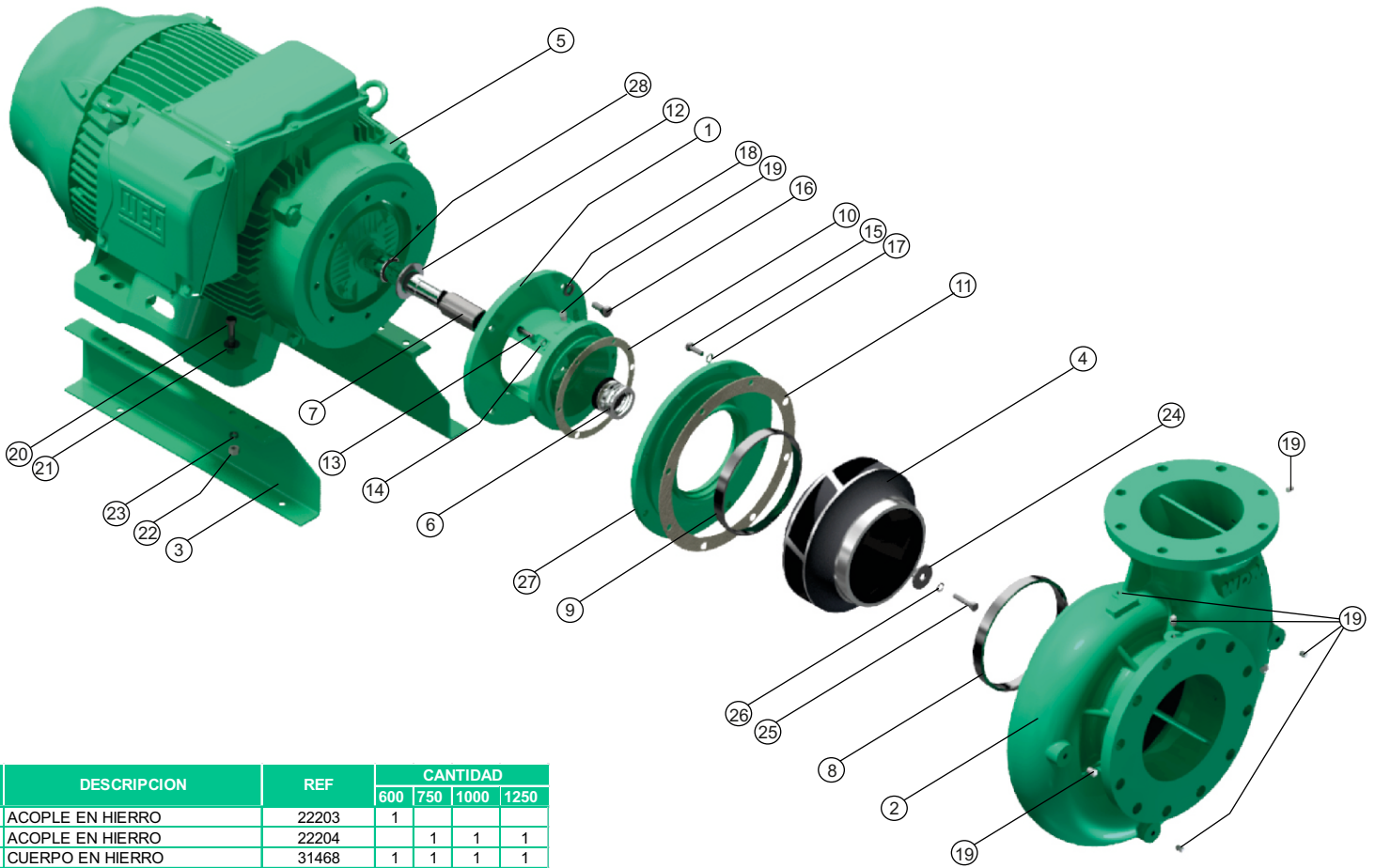
Materiales	
Cuerpo	Hierro fundido ASTM A-48, Clase 30
Impulsor	Hierro fundido ASTM A-48, Clase 30
Sello mecánico	Carbon/Ceramica/Buna-N
Acople intermedio	Hierro fundido ASTM A-48, Clase 30
Empaques	Papel Humedo

Características de la bomba	
Tipo de bomba	Centrífuga
Tipo de acoplamiento	Monobloque
Succión	10" Brida 125
Descarga	8" Brida 125
Tipo de impulsor	Cerrado <small>Balanceado dinámicamente según ISO G6.3</small>
Cantidad de impulsores	1
Tipo de sello	Sello mecánico 1-3/4" TIPO 21 Sello mecánico 2" TIPO 21(según modelo)
Temperatura Max. Líquido	158° F (70 ° C) Continua

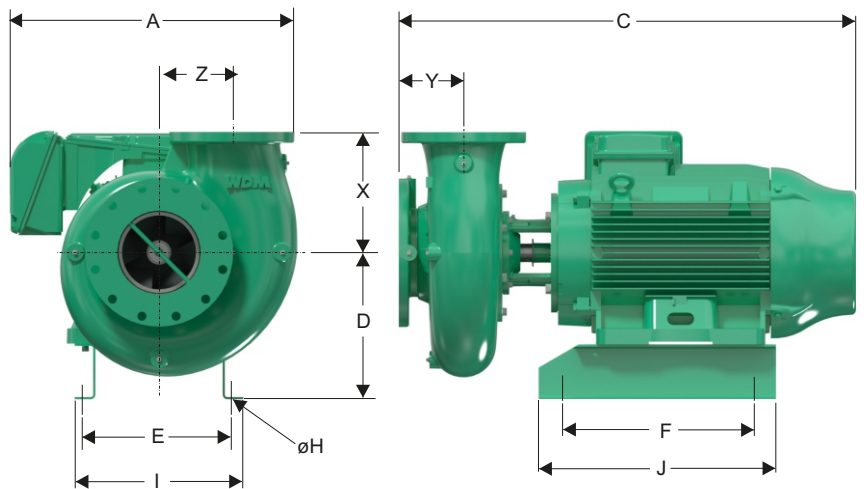
Características del Motor	
Tipo	Eléctrico
Potencia	60Hp a 125Hp(Según modelo)
Diseño	NEMA JM ó JP(Según modelo)
Velocidad	1.750 RPM (nominal)
Aislamiento	Clase F
Voltaje	220/440
Factor de servicio	1,15
Frecuencia	60Hz
Fases	3

Aplicaciones	
•	Aprovisionamiento de aguas limpias
•	Recirculación de agua en torres de enfriamiento
•	Refrigeración de maquinaria/Circuitos de recirculación
•	Sistemas de Presión
•	Equipos contra incendio
•	Plantas de tratamiento
•	Equipos de trabajo pesado y continuo
•	Industria petroquímica
•	Acueductos





No	DESCRIPCION	REF	CANTIDAD			
			600	750	1000	1250
1	ACOPLE EN HIERRO	22203	1			
1	ACOPLE EN HIERRO	22204		1	1	1
2	CUERPO EN HIERRO	31468	1	1	1	1
3	BASE EN LAMINA	30202	2	2	2	2
4	IMPULSOR ø9,550"	52595	1			
4	IMPULSOR ø10,000"	52510		1		
4	IMPULSOR ø11,000"	52511			1	
4	IMPULSOR ø12,100"	53318				1
5	MOTOR 60,0 HP 364JM 4P	26000015078	1			
5	MOTOR 75,0 HP 365JP 4P	26000016584		1		
5	MOTOR 100,0 HP 405JP 4P	19565			1	
5	MOTOR 125,0 HP 444JP 4P	19259				1
6	SELLO MECANICO 1-3/4"	00033	1			
8	ANILLO DE DEGASTE L.C	30774	1	1	1	1
9	ANILLO DE DEGASTE L.A	30775	1	1	1	1
10	EMPAQUE PAPEL "B"	30441	1	1	1	1
11	EMPAQUE PAPEL "E"	30443	1	1	1	1
12	ARANDELA DE CAUCHO	05164	1			
12	ARANDELA DE CAUCHO	29916		1	1	1
13	TORNILLO 3/8" x 1-1/4"NC	02222	6	6	6	6
14	ARANDELA PRESION 3/8"	02604	6	6	6	6
15	TORNILLO 1/2" x 1-1/4" NC	02224	8	8	8	8
16	TORNILLO 5/8" x 1-1/4" NC	22844	4	4	4	4
17	ARANDELA PRESION 1/2"	02608	8	8	8	8
18	ARANDELA PRESION 5/8"	02610	4	4	4	4
19	TAPON DE 1/4" NPT	03201	7	7	7	7
20	TORNILLO 7/16" x 2"NC	02429	4	4	4	4
21	ARANDELA PLANA DE 7/16"	00053	4	4	4	4
22	TUERCA HEX 7/16" NC	02507	4	4	4	4
23	ARANDELA PRESION 7/16"	02606	4	4	4	4
24	ARANDELA RETENCION	30757	1	1	1	1
25	TORNILLO 1/2" x 1-1/4"NC INOX.	02226	1	1	1	1
26	ARANDELA PRESION 1/2" INOX.	02609	1	1	1	1
27	DISCO ADAPTADOR" E"	24784	1	1	1	1
28	ANILLO "O" 2-028	17436	1			
28	ANILLO "O" 2-031	17437		1	1	1



Dimensiones en pulgadas

MODELO	SUCxDESC	C	A	D	F	E	I	J	X	Y	Z	Øh
GE 8E 600-4	10" x 8"	1113	784	377	444	356	413	651	330	178	200	14
GE 8E 750-4	10" x 8"	1176	784	341	444	356	413	651	330	178	200	14
GE 8E 1000-4	10" x 8"	1254	790	402	444	406	463	651	330	178	200	14
GE 8E 1250-4	10" x 8"	1260	790	402	444	406	463	651	330	178	200	14