

Modelo	Ref.	Potencia (HP)	Voltaje	H max. (mca) *	Q max. (GPM) **	Succión	Descarga	Peso (Kg)
GE 6C 150-4	1B0060	15.0	220/440	14	1.500	8" B	6" B	275.0
GE 6C 200-4	1B0061	20.0	220/440	17	1.690	8" B	6" B	282.0
GE 6C 250-4	1B0062	25.0	220/440	19	1.810	8" B	6" B	309.0
GE 6C 300-4	1B0063	30.0	220/440	22	2.040	8" B	6" B	323.0
GE 6C 400-4	1B0064	40.0	220/440	26	2.300	8" B	6" B	396.0

\* La altura (H) máxima se logra con la válvula totalmente cerrada. (mca= metros columna de agua).

\*\* El caudal (Q) máximo se logra con la válvula totalmente abierta. (gpm= galones por minuto).

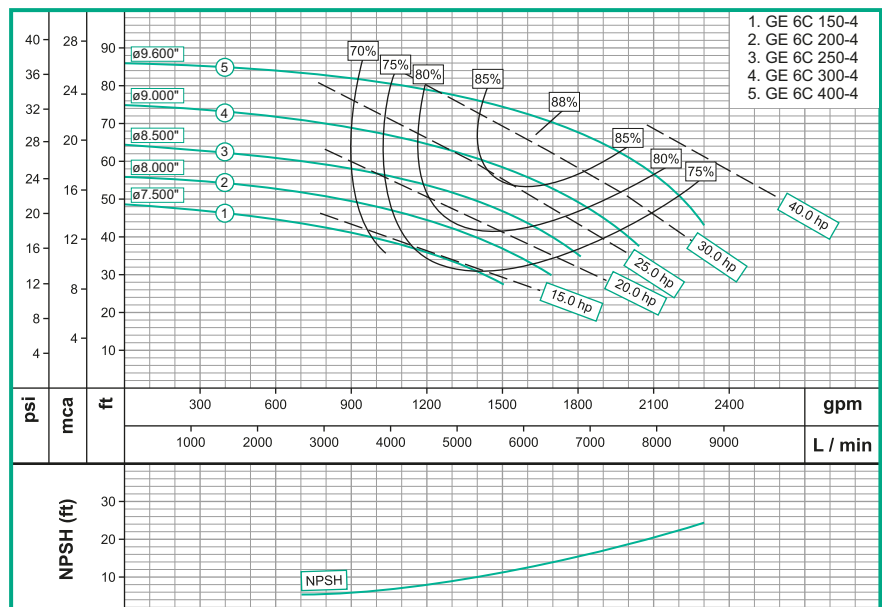


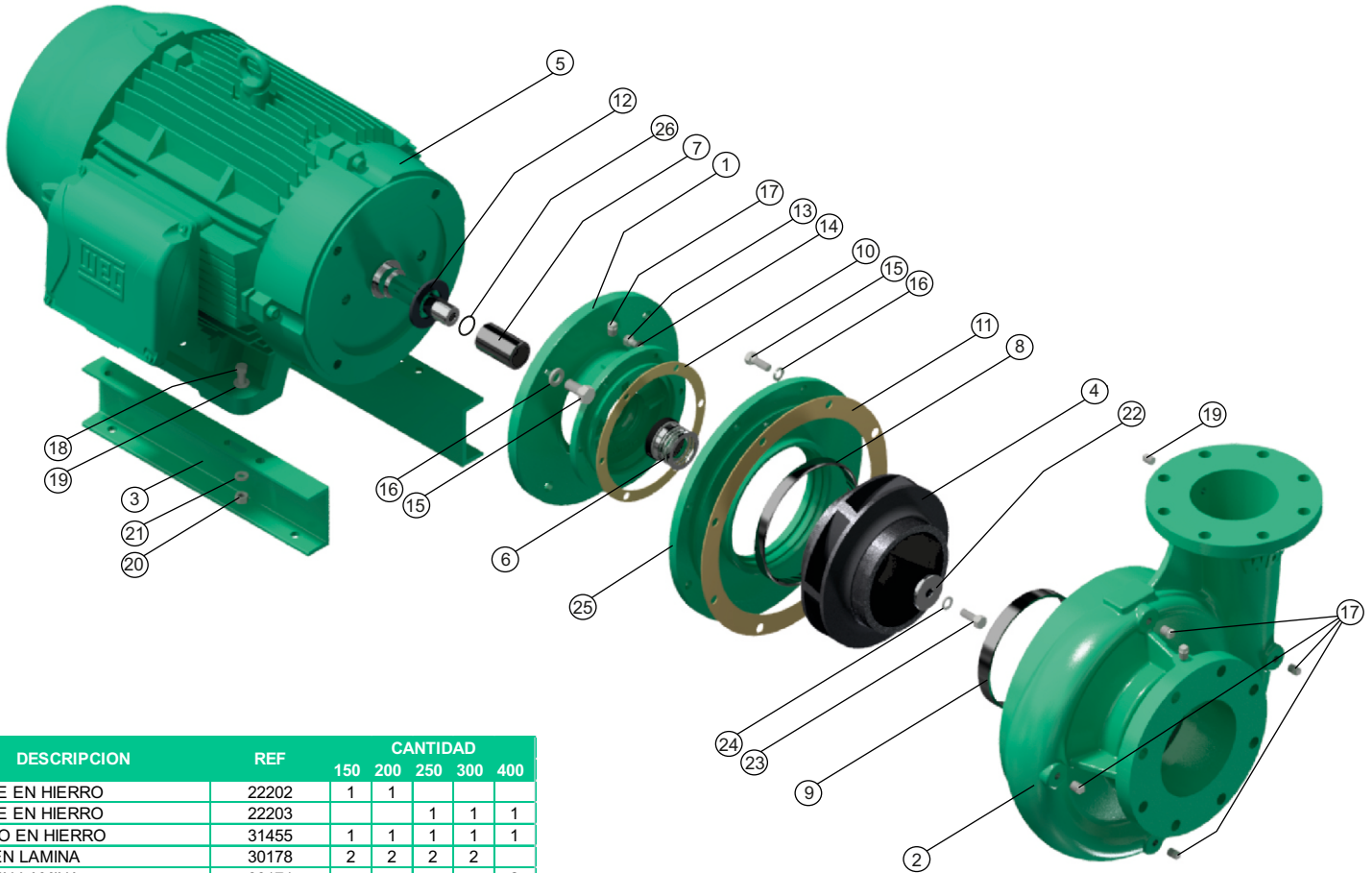
Materiales	
Cuerpo	Hierro fundido ASTM A-48, Clase 30
Impulsor	Hierro fundido ASTM A-48, Clase 30
Sello mecánico	Silicio/Silicio/Buna-N
Acople intermedio	Hierro fundido ASTM A-48, Clase 30
Empaques	Papel Humedo

Características de la bomba	
Tipo de bomba	Centrífuga
Tipo de acoplamiento	Monobloque
Succión	8" Brida 125
Descarga	6" Brida 125
Tipo de impulsor	Cerrado <small>Balanceado dinámicamente según ISO G6,3</small>
Cantidad de impulsores	1
Tipo de sello	Sello mecánico 1-3/4 TIPO 21
Temperatura Max. Líquido	158° F (70 ° C) Continua

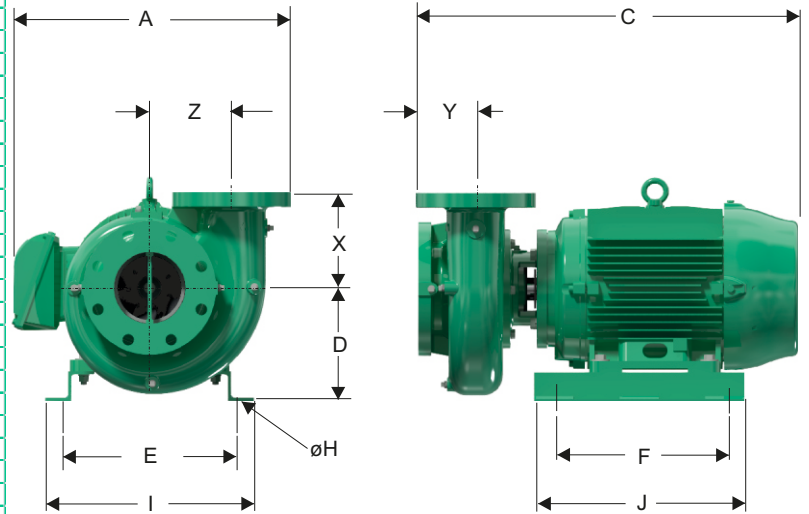
Características del Motor	
Tipo	Eléctrico
Potencia	15Hp a 40 (TEFC)
Diseño	NEMA JM
Velocidad	1.750 RPM (nominal)
Aislamiento	Clase F
Voltaje	220/440
Factor de servicio	1,15
Frecuencia	60Hz
Fases	3

Aplicaciones	
•	Aprovisionamiento de aguas limpias
•	Recirculación de agua en torres de enfriamiento
•	Refrigeración de maquinaria/Circuitos de recirculación
•	Sistemas de Presión
•	Equipos contra incendio
•	Plantas de tratamiento





No	DESCRIPCION	REF	CANTIDAD				
			150	200	250	300	400
1	ACOPLE EN HIERRO	22202	1	1			
1	ACOPLE EN HIERRO	22203			1	1	1
2	CUERPO EN HIERRO	31455	1	1	1	1	1
3	BASE EN LAMINA	30178	2	2	2	2	
3	BASE EN LAMINA	30174					2
4	IMPULSOR ø7,500"	11750	1				
4	IMPULSOR ø8,000"	11800		1			
4	IMPULSOR ø8,500"	11850			1		
4	IMPULSOR ø11,000"	11900				1	
4	IMPULSOR ø12,100"	53305					1
5	MOTOR 15,0 HP 254JM 4P	26000015073	1				
5	MOTOR 20,0 HP 256JM 4P	26000015074		1			
5	MOTOR 25,0 HP 284JM 4P	26000015075			1		
5	MOTOR 30,0 HP 286JM 4P	26000015076				1	
5	MOTOR 40,0 HP 324JM 4P	26000015077					1
6	SELLO MECANICO 1-3/4"	00033	1	1	1	1	1
7	CAMISA BOMBA GE INOX	23870	1	1	1	1	1
8	ANILLO DE DESGASTE L.A	30671	1	1	1	1	1
9	ANILLO DE DESGASTE L.C	30672	1	1	1	1	1
10	EMPAQUE PAPEL "B"	30441	1	1	1	1	1
11	EMPAQUE PAPEL "E"	30443	1	1	1	1	1
12	ARANDELA DE CAUCHO	05164	1	1	1	1	1
13	TORNILLO 3/8" x 1-1/4"NC	02222	6	6	6	6	6
14	ARANDELA PRESION 3/8"	02604	6	6	6	6	6
15	TORNILLO 1/2" x 1-1/4" NC	02224	12	12	8	8	8
15	TORNILLO 5/8" x 1-1/4" NC	22844			4	4	4
16	ARANDELA PRESION 1/2"	02608	12	12	8	8	8
16	ARANDELA PRESION 5/8"	02610			4	4	4
17	TAPON DE 1/4" NPT	03201	7	7	7	7	7
18	TORNILLO 7/16" x 2"NC	02429	4	4	4	4	4
19	ARANDELA PLANA DE 7/16"	00053	4	4	4	4	4
20	TUERCA HEX 7/16" NC	02507	4	4	4	4	4
21	ARANDELA PRESION 7/16"	02606	4	4	4	4	4
22	ARANDELA RETENCION	30757	1	1	1	1	1
23	TORNILLO 1/2" x 1-1/4"NC INOX	02226	1	1	1	1	1
24	ARANDELA PRESION 1/2" INOX	02609	1	1	1	1	1
25	DISCO ADAPTADOR" E"	24784	1	1	1	1	1
26	ANILLO "O" 2-028	17436	1	1	1	1	1



Dimensiones en milímetros

MODELO	SUCxDESC	C	A	D	F	E	I	J	X	Y	Z	øh
GE 6C 150-4	8" x 6"	806	627	312	300	254	305	500	213	155	217	14
GE 6C 200-4	8" x 6"	851	624	312	300	254	305	500	213	155	217	14
GE 6C 250-4	8" x 6"	878	641	332	300	279	315	540	213	155	217	14
GE 6C 300-4	8" x 6"	906	641	282	368	279	315	457	213	155	217	14
GE 6C 400-4	8" x 6"	974	680	352	444	318	375	651	213	155	217	14