

Modelo	Ref.	Potencia (HP)	Voltaje	H max. (mca) *	Q max. (GPM) **	Succión	Descarga	Peso (Kg)
GE 4C 75-4	1B0263	7.5	220/440	15	775	5" B	4" B	160.0
GE 4C 100-4	1B0264	10.0	220/440	20	925	5" B	4" B	157.0
GE 4C 150-4	1B0265	15.0	220/440	26	1060	5" B	4" B	212.0
GE 4C 200-4	1B0266	20.0	220/440	30	1200	5" B	4" B	215.0

* La altura (H) máxima se logra con la válvula totalmente cerrada. (mca= metros columna de agua).

** El caudal (Q) máximo se logra con la válvula totalmente abierta. (gpm= galones por minuto).

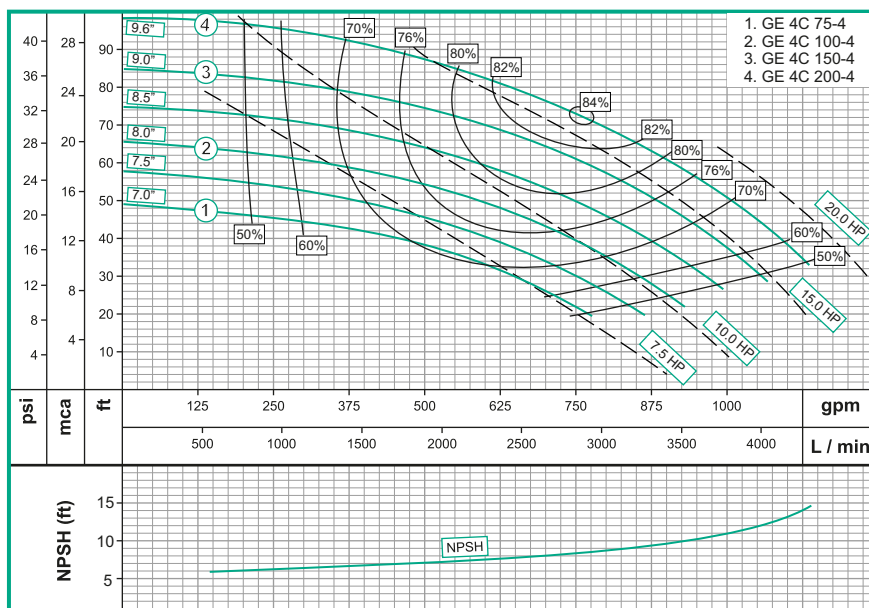


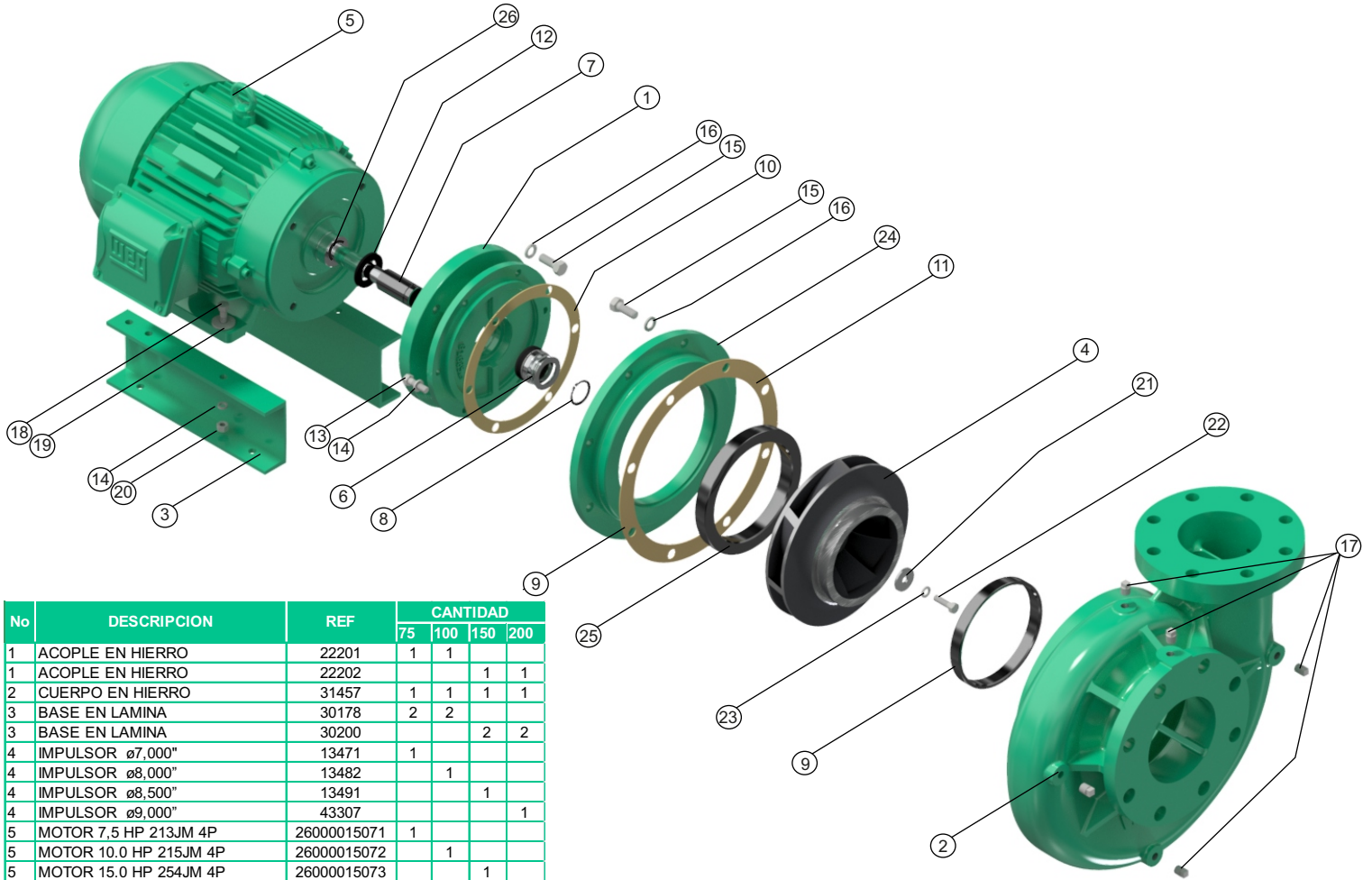
Materiales	
Cuerpo	Hierro fundido ASTM A-48, Clase 30
Impulsor	Hierro fundido ASTM A-48, Clase 30
Sello mecánico	Carbon/Ceramica/Buna-N
Acople intermedio	Hierro fundido ASTM A-48, Clase 30
Empaques	Papel Humedo

Características de la bomba	
Tipo de bomba	Centrífuga
Tipo de acoplamiento	Monobloque
Succión	5" Brida 125
Descarga	4" Brida 125
Tipo de impulsor	Cerrado <small>Balanceado dinámicamente según ISO G6.3</small>
Cantidad de impulsores	1
Tipo de sello	Sello mecánico 1-1/4" TIPO 21 (Según modelo) Sello mecánico 1-3/4" TIPO 21 (Según modelo)
Temperatura Max. Líquido	158° F (70 ° C) Continua

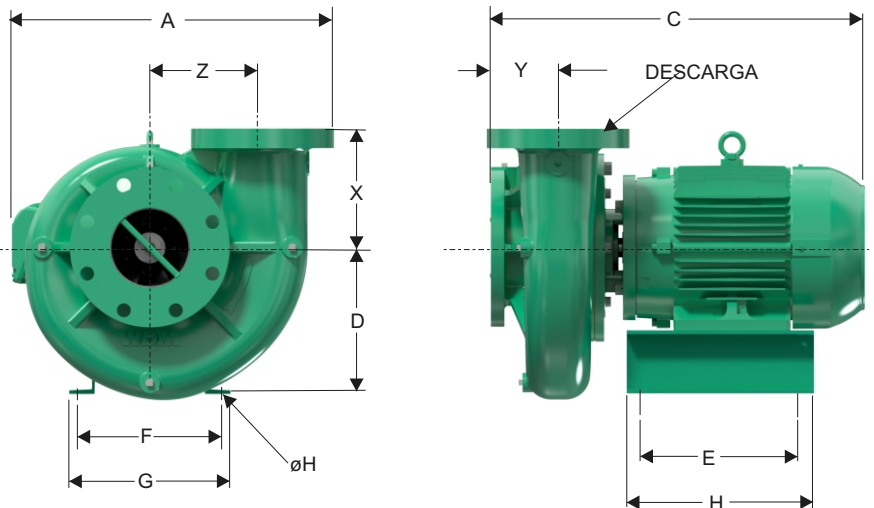
Características del Motor	
Tipo	Eléctrico
Potencia	7.5 a 20Hp(según modelo)
Diseño	NEMA JM
Velocidad	1.750 RPM (nominal)
Aislamiento	Clase F
Voltaje	220/440
Factor de servicio	1,15
Frecuencia	60Hz
Fases	3

Aplicaciones
• Aprovechamiento de aguas limpias
• Recirculación de agua en torres de enfriamiento
• Refrigeración de maquinaria/Circuitos de recirculación
• Sistemas de Presión
• Equipos contra incendio
• Plantas de tratamiento
• Equipos de trabajo pesado y continuo
• Industria petroquímica
• Acueductos





No	DESCRIPCION	REF	CANTIDAD			
			75	100	150	200
1	ACOPLE EN HIERRO	22201	1	1		
1	ACOPLE EN HIERRO	22202			1	1
2	CUERPO EN HIERRO	31457	1	1	1	1
3	BASE EN LAMINA	30178	2	2		
3	BASE EN LAMINA	30200			2	2
4	IMPULSOR ø7,000"	13471	1			
4	IMPULSOR ø8,000"	13482		1		
4	IMPULSOR ø8,500"	13491			1	
4	IMPULSOR ø9,000"	43307				1
5	MOTOR 7,5 HP 213JM 4P	26000015071	1			
5	MOTOR 10.0 HP 215JM 4P	26000015072		1		
5	MOTOR 15.0 HP 254JM 4P	26000015073			1	
5	MOTOR 20,0 HP 256JM 4P	26000015074				1
6	SELLO MECANICO 1-1/4"	00050	1	1		
6	SELLO MECANICO 1-3/4"	00033			1	1
7	CAMISA BOMBA GE 213 INOX	23865	1	1		
7	CAMISA BOMBA GE INOX	23869			1	1
8	ANILLO SEEGER REF A-32 INOX	17010	1	1		
8	ANILLO SEEGER REF A-45 INOX	17011			1	1
9	ANILLO DE DESGASTE L.C	30768	1	1	1	1
10	EMPAQUE PAPEL "B"	30441	1	1	1	1
11	EMPAQUE PAPEL "C"	30442	1	1	1	1
12	ARANDELA DE CAUCHO	05163	1	1		
12	ARANDELA DE CAUCHO	05164			1	1
13	TORNILLO 3/8" x 1-1/4" NC	02222	6	6	6	6
14	ARANDELA PRESION 3/8"	02604	10	10	10	10
15	TORNILLO 1/2" x 1-1/4" NC	02224	12	12	12	12
16	ARANDELA PRESION 1/2"	02608	12	12	12	12
17	TAPON DE 1/4" NPT	03201	5	5	5	5
18	TORNILLO 3/8" x 1-1/2" NC	02236	4	4		
18	TORNILLO 3/8" x 1-3/4" NC	02216			4	4
19	ARANDELA PLANA DE 3/8"	02553	4	4		
20	TUERCA HEX 3/8" NC	02502	4	4	4	4
20	TUERCA HEX 7/16" NC	02507			4	4
21	ARANDELA RETENCION	26817	1	1		
21	ARANDELA RETENCION	26819			1	1
22	TORNILLO 3/8" x 1-1/4" NC INOX	02215	1	1		
22	TORNILLO 1/2" x 1-1/4" NC INOX	02226			1	1
23	ARANDELA PRESION 3/8" INOX	02616	1	1		
24	DISCO ADAPTADOR "C"	24782	1	1	1	1
25	ANILLO DE DESGASTE L.A	30769	1	1	1	1
26	ANILLO "O" 2-020	17433	1	1		
26	ANILLO "O" 2-028	17436			1	1



Dimensiones en milímetros

MODELO	SUCxDESC	C	A	D	F	E	I	J	X	Y	Z	Øh
GE 4C-75-4	5" x 4"	598	493	235	211	216	157	300	190	108	179	11
GE 4C-100-4	5" x 4"	636	493	235	211	216	257	300	190	108	179	11
GE 4C-150-4	5" x 4"	742	493	312	300	254	305	500	190	108	179	14
GE 4C-200-4	5" x 4"	785	493	262	300	254	305	540	190	108	179	14