

| Modelo     | Ref.   | Voltaje | Potencia (HP) | H max. (mca) * | Q max. (GPM) ** | Succión | Descarga | Peso (Kg) |
|------------|--------|---------|---------------|----------------|-----------------|---------|----------|-----------|
| GE 4B 30-4 | 1B0234 | 220/440 | 3.0           | 8              | 650             | 5" B    | 4" B     | 78.0      |
| GE 4B 50-4 | 1B0235 | 220/440 | 5.0           | 12             | 713             | 5" B    | 4" B     | 88.0      |
| GE 4B 75-4 | 1B0236 | 220/440 | 7.5           | 14             | 750             | 5" B    | 4" B     | 115.0     |

\* La altura (H) máxima se logra con la válvula totalmente cerrada. (mca= metros columna de agua).

\*\* El caudal (Q) máximo se logra con la válvula totalmente abierta. (gpm= galones por minuto).

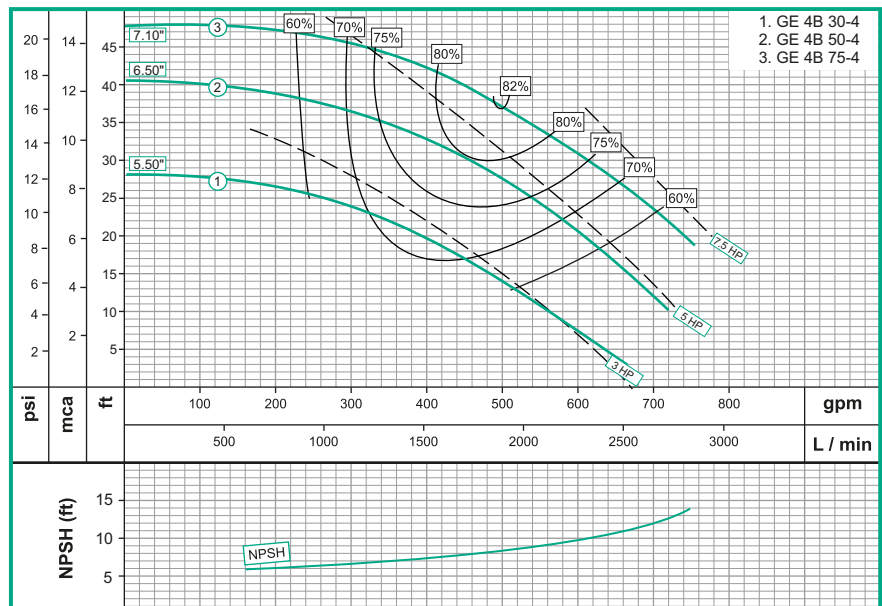


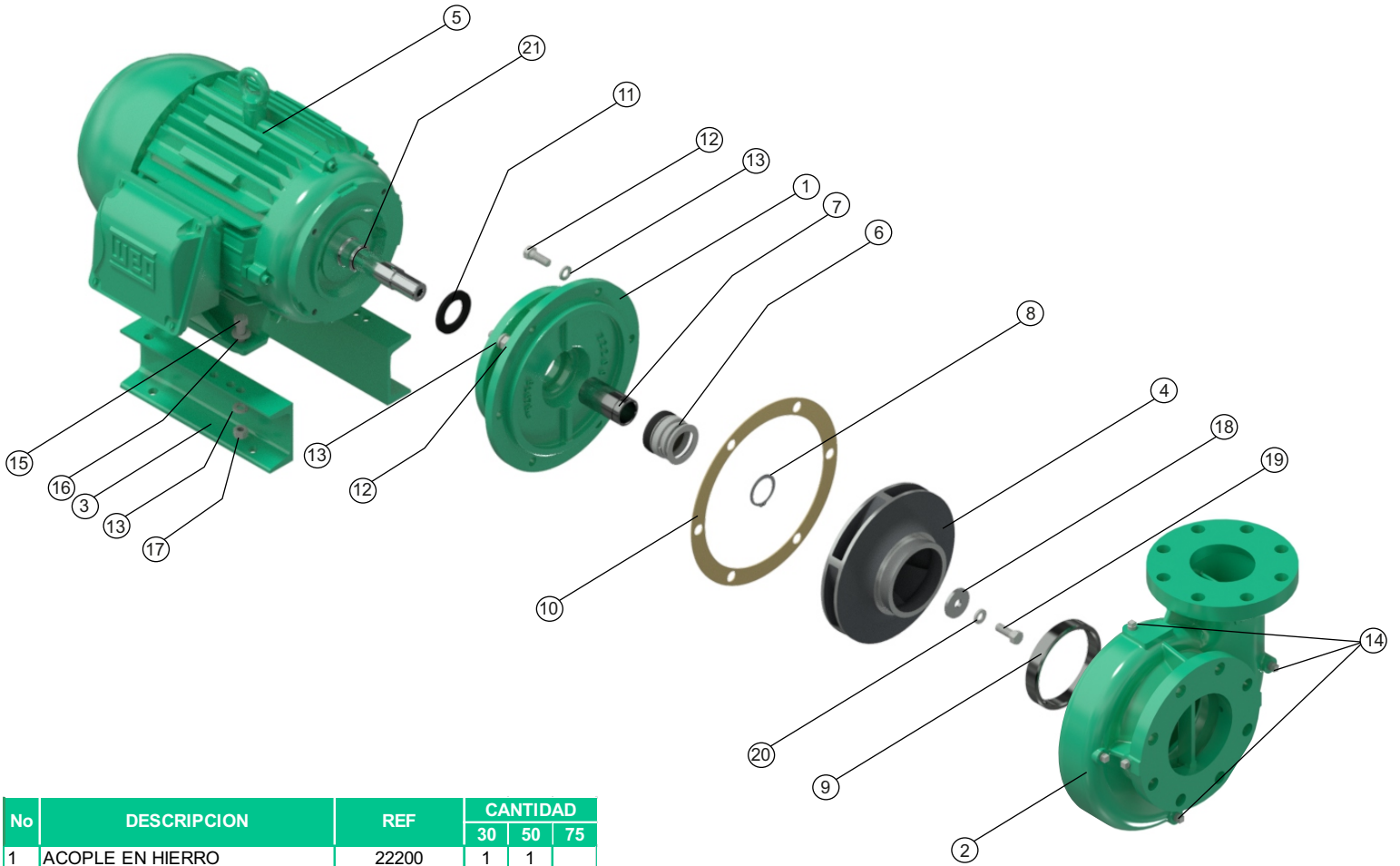
| Materiales        |                                    |
|-------------------|------------------------------------|
| Cuerpo            | Hierro fundido ASTM A-48, Clase 30 |
| Impulsor          | Hierro fundido ASTM A-48, Clase 30 |
| Sello mecánico    | Carbon/Ceramica/Buna-N             |
| Acople intermedio | Hierro fundido ASTM A-48, Clase 30 |
| Empaques          | Papel Humedo                       |

| Características de la bomba |  |
|-----------------------------|--|
| Tipo de bomba               | Centrífuga   |
| Tipo de acoplamiento        | Monobloque   |
| Succión                     | 5" Brida 125   |
| Descarga                    | 4" Brida 125   |
| Tipo de impulsor            | Cerrado <small>Balanceado dinámicamente según ISO G6,3</small> |
| Cantidad de impulsores      | 1  |
| Tipo de sello               | Sello mecánico 1-1/4" TIPO 21                                  |
| Temperatura Max. Líquido    | 158° F (70 ° C) Continua                                       |

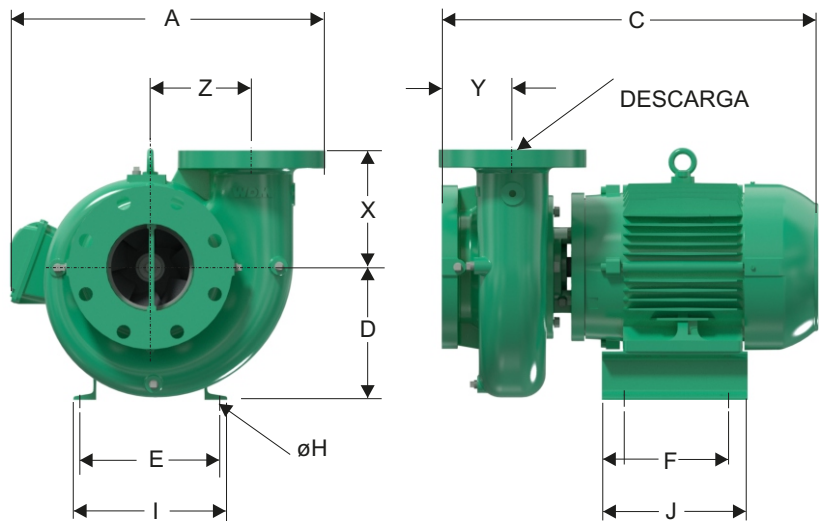
| Características del Motor |                           |
|---------------------------|---------------------------|
| Tipo                      | Eléctrico                 |
| Potencia                  | 3.0 a 5.0Hp(según modelo) |
| Diseño                    | NEMA JM                   |
| Velocidad                 | 1.750 RPM (nominal)       |
| Aislamiento               | Clase F                   |
| Voltaje                   | 220/440                   |
| Factor de servicio        | 1,15                      |
| Frecuencia                | 60Hz                      |
| Fases                     | 3                         |

| Aplicaciones |  |
|--------------|--|
| •            | Aprovisionamiento de aguas limpias                     |
| •            | Recirculación de agua en torres de enfriamiento        |
| •            | Refrigeración de maquinaria/Circuitos de recirculación |
| •            | Sistemas de Presión                                    |
| •            | Equipos contraincendio                                 |
| •            | Plantas de tratamiento                                 |
| •            | Equipos de trabajo pesado y continuo                   |
| •            | Industria petroquímica                                 |
| •            | Acueductos   |





| No | DESCRIPCION                 | REF         | CANTIDAD |    |    |
|----|-----------------------------|-------------|----------|----|----|
|    |                             |             | 30       | 50 | 75 |
| 1  | ACOPLE EN HIERRO            | 22200       | 1        | 1  |    |
| 1  | ACOPLE EN HIERRO            | 22201       |          |    | 1  |
| 2  | CUERPO EN HIERRO            | 31459       | 1        | 1  | 1  |
| 3  | BASE EN LAMINA              | 30201       | 2        | 2  | 2  |
| 4  | IMPULSOR ø5,500"            | 97551       | 1        |    |    |
| 4  | IMPULSOR ø6,100"            | 97651       |          | 1  |    |
| 4  | IMPULSOR ø6,500"            | 43309       |          |    | 1  |
| 5  | MOTOR 3,0 HP 182JM          | 100139291   | 1        |    |    |
| 5  | MOTOR 5,0 HP 184JM          | 26000013965 |          | 1  |    |
| 5  | MOTOR 7,5 HP 213JM          | 26000015071 |          |    | 1  |
| 6  | SELLO MECANICO 1-1/4"       | 00050       | 1        | 1  | 1  |
| 7  | CAMISA BOMBA GE 213 INOX    | 23865       | 1        | 1  | 1  |
| 8  | ANILLO SEEGER REF A-32 INOX | 17010       | 1        | 1  | 1  |
| 9  | ANILLO DE DESGASTE          | 30767       | 1        | 1  | 1  |
| 10 | EMPAQUE PAPEL "B"           | 30441       | 1        | 1  | 1  |
| 11 | ARANDELA DE CAUCHO          | 05163       | 1        | 1  | 1  |
| 12 | TORNILLO 3/8" x 1-1/4"NC    | 02222       | 10       | 10 | 6  |
| 12 | TORNILLO 1/2" x 1-1/4" NC   | 02224       |          |    | 4  |
| 13 | ARANDELA PRESION 3/8"       | 02604       | 14       | 14 | 10 |
| 13 | ARANDELA PRESION 1/2"       | 02608       |          |    | 4  |
| 14 | TAPON DE 1/4" NPT           | 03201       | 5        | 5  | 5  |
| 15 | TORNILLO 3/8" x 1-1/2"NC    | 02236       | 4        | 4  | 4  |
| 16 | ARANDELA PLANA DE 3/8"      | 02553       | 4        | 4  | 4  |
| 17 | TUERCA HEX 3/8" NC          | 02502       | 4        | 4  | 4  |
| 18 | ARANDELA RETENCION          | 26817       | 1        | 1  | 1  |
| 19 | TORNILLO 3/8" x 1"NC INOX   | 02218       | 1        | 1  | 1  |
| 20 | ARANDELA PRESION 3/8" INOX  | 02616       | 1        | 1  | 1  |
| 21 | ANILLO "O" 2-020            | 17433       | 1        | 1  | 1  |



Dimensiones en milímetros

| MODELO     | SUCxDESC | C   | A   | D   | F   | E   | I   | J   | X   | Y   | Z   | øh |
|------------|----------|-----|-----|-----|-----|-----|-----|-----|-----|-----|-----|----|
| GE 4B-30-4 | 5" x 4"  | 534 | 442 | 176 | 152 | 114 | 185 | 229 | 184 | 111 | 159 | 11 |
| GE 4B-50-4 | 5" x 4"  | 553 | 442 | 213 | 211 | 190 | 231 | 300 | 184 | 111 | 159 | 11 |
| GE 4B-75-4 | 5" x 4"  | 586 | 442 | 208 | 152 | 216 | 241 | 229 | 184 | 111 | 159 | 11 |