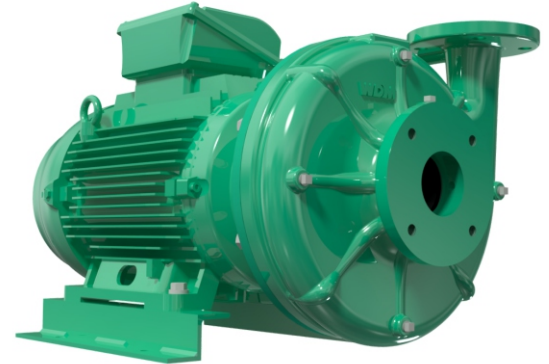


Modelo	Ref.	Potencia (HP)	Voltaje	H max. (mca) *	Q max. (GPM) **	Succión	Descarga	Peso (kg)
GE 2.5E 75-4	1B0069	7.5	220/440	25	331	3"B	2-1/2"B	123.0
GE 2.5E 100-4	1B0070	10.0	220/440	32	360	3"B	2-1/2"B	130.0
GE 2.5E 150-4	1B0071	15.0	220/440	39	400	3"B	2-1/2"B	176.0
GE 2.5E 200-4	1B0072	20.0	220/440	48	433	3"B	2-1/2"B	183.0

* La altura (H) máxima se logra con la válvula totalmente cerrada. (mca= metros columna de agua).

** El caudal (Q) máximo se logra con la válvula totalmente abierta. (gpm= galones por minuto).

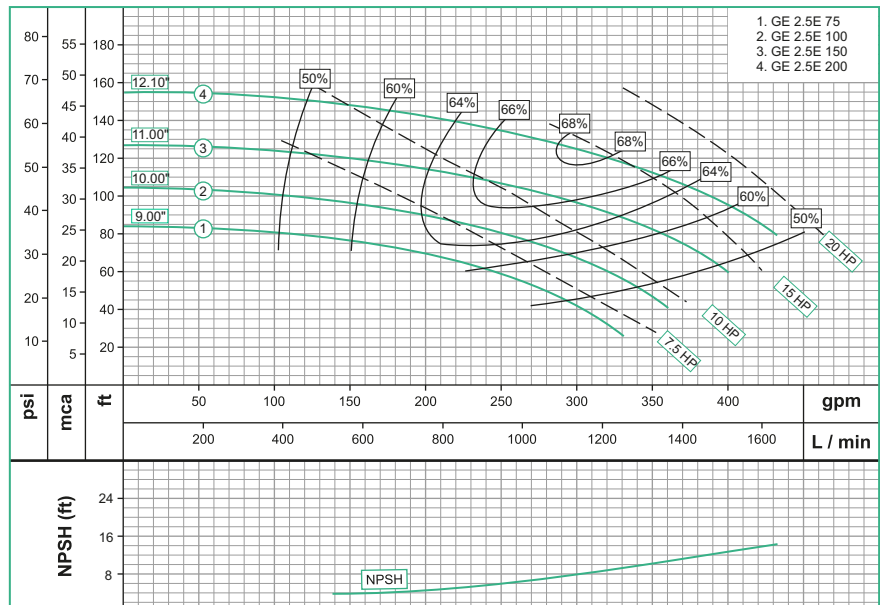


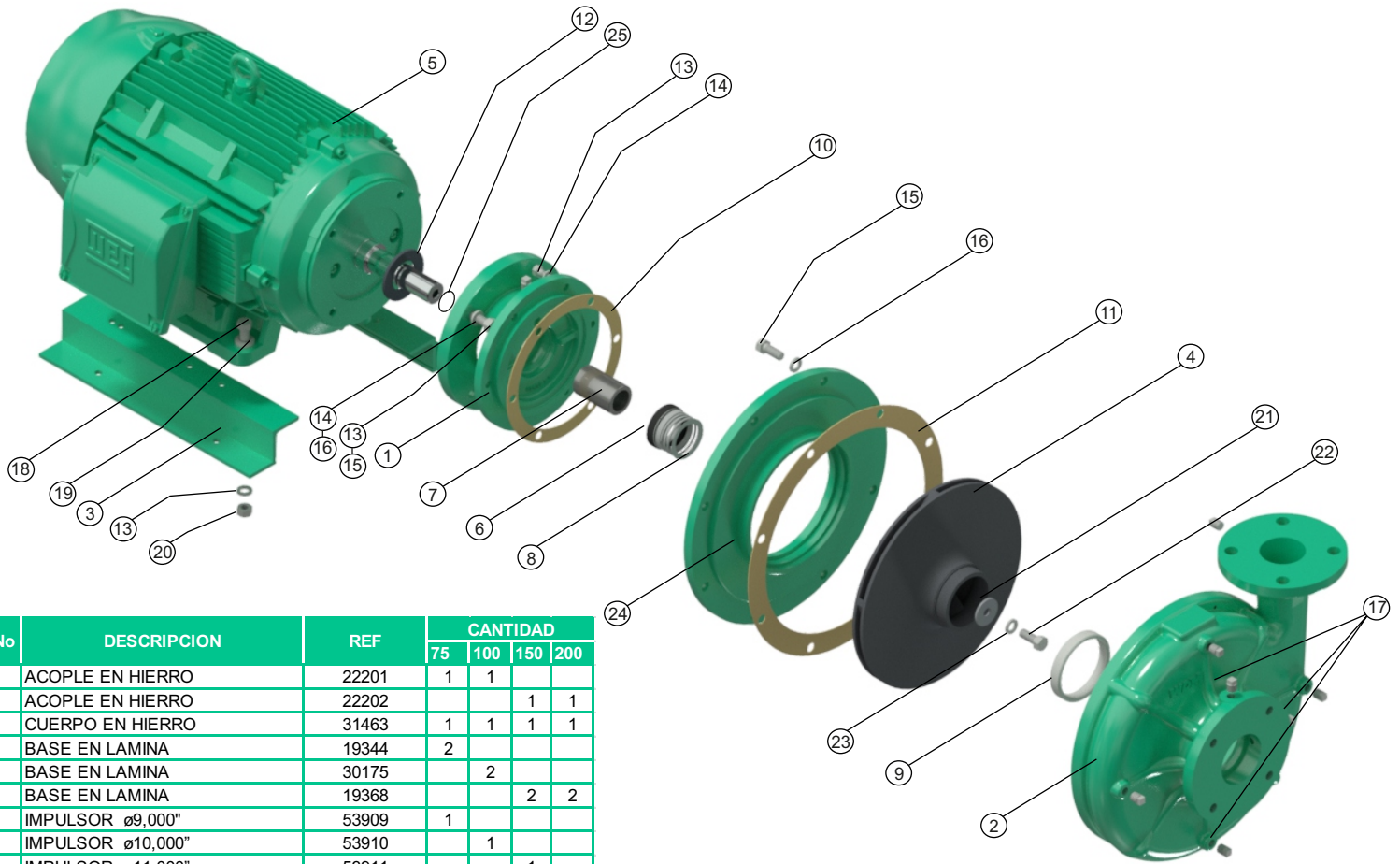
Materiales	
Cuerpo	Hierro fundido ASTM A-48, Clase 30
Impulsor	Hierro fundido ASTM A-48, Clase 30
Sello mecánico	Carbon/Ceramica/Buna-N
Acople intermedio	Hierro fundido ASTM A-48, Clase 30
Empaques	Papel Humedo

Características de la bomba	
Tipo de bomba	Centrífuga
Tipo de acoplamiento	Monobloque
Succión	3" Brida 125
Descarga	2-1/2" Brida 125
Tipo de impulsor	Cerrado <small>Balanceado dinámicamente según ISO G6,3</small>
Cantidad de impulsores	1
Tipo de sello	Sello mecánico 1-1/4" TIPO 21
Temperatura Max. Líquido	158° F (70 ° C) Continua

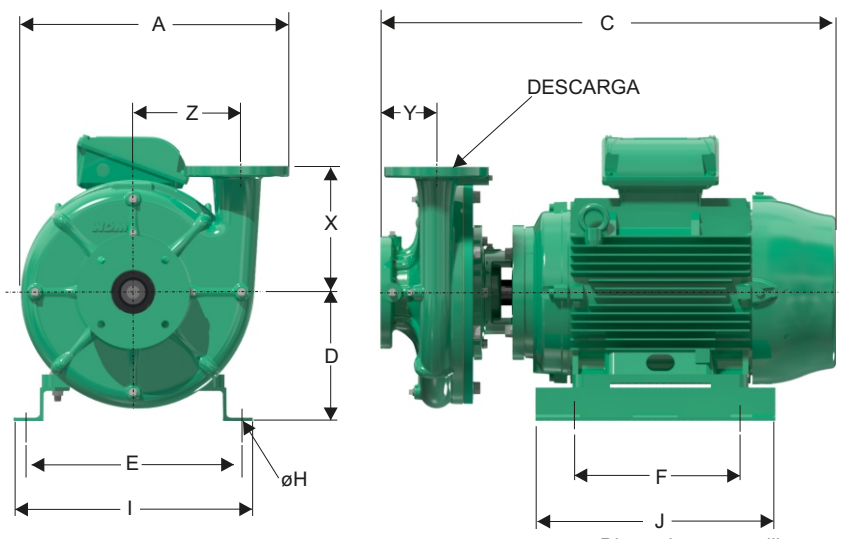
Características del Motor	
Tipo	Eléctrico
Potencia	7.5 a 20.0Hp(según modelo)
Diseño	NEMA JM
Velocidad	1.750 RPM (nominal)
Aislamiento	Clase F
Voltaje	220/440
Factor de servicio	1,15
Frecuencia	60Hz
Fases	3

Aplicaciones	
•	Aprovisionamiento de aguas limpias
•	Recirculación de agua en torres de enfriamiento
•	Refrigeración de maquinaria/Circuitos de recirculación
•	Sistemas de Presión
•	Equipos contraincendio
•	Plantas de tratamiento
•	Equipos de trabajo pesado y continuo
•	Industria petroquímica
•	Acueductos





No	DESCRIPCION	REF	CANTIDAD			
			75	100	150	200
1	ACOPLE EN HIERRO	22201	1	1		
1	ACOPLE EN HIERRO	22202			1	1
2	CUERPO EN HIERRO	31463	1	1	1	1
3	BASE EN LAMINA	19344	2			
3	BASE EN LAMINA	30175		2		
3	BASE EN LAMINA	19368			2	2
4	IMPULSOR ø9,000"	53909	1			
4	IMPULSOR ø10,000"	53910		1		
4	IMPULSOR ø11,000"	53911			1	
4	IMPULSOR ø12,100"	53313				1
5	MOTOR 7.5 HP 213JM 4P	26000015071	1			
5	MOTOR 10.0 HP 213JM 4P	26000015072		1		
5	MOTOR 15.0 HP 254JM 4P	26000015073			1	
5	MOTOR 20.0 HP 254JM 4P	26000015074				1
6	SELLO MECANICO 1-1/4"	00050	1	1		
6	SELLO MECANICO 1-3/4"	00033			1	1
7	CAMISA BOMBA GE 213 INOX	23865	1	1		
7	CAMISA BOMBA GE INOX	23870			1	1
8	ANILLO SEEGER REF A-32 INOX	17010	1	1		
9	ANILLO DE DESGASTE	30744	1	1	1	1
10	EMPAQUE PAPEL "B"	30441	1	1	1	1
11	EMPAQUE PAPEL "B"	30443	1	1	1	1
12	ARANDELA DE CAUCHO	05163	1	1	1	1
13	TORNILLO 3/8" x 1-1/4"NC	02222	10	10	6	6
14	ARANDELA PRESION 3/8"	02604	14	14	10	10
15	TORNILLO 1/2" x 1-1/4" NC	02224	8	8	12	12
16	ARANDELA PRESION 1/2"	02608	8	8	12	12
17	TAPON DE 1/4" NPT	03201	5	5	5	5
18	TORNILLO 3/8" x 1-1/2"NC	02236	4	4	4	4
19	ARANDELA PLANA DE 3/8"	02553	4	4	4	4
20	TUERCA HEX 3/8" NC	02502	4	4	4	4
21	ARANDELA RETENCION	26717	1	1		
21	ARANDELA RETENCION	26719			1	1
22	TORNILLO 3/8" x 1-1/4"NC INOX	02215	1	1		
22	TORNILLO 1/2" x 1-1/4"NC INOX	02226			1	1
23	ARANDELA PRESION 3/8" INOX	02616	1	1		
23	ARANDELA PRESION 1/2" INOX	02609			1	1
24	DISCO ADAPTADOR " E"	24784	1	1	1	1
25	ANILLO "O" 2-020	17433	1	1	1	1



Dimensiones en milímetros

MODELO	SUCxDESC	C	A	D	F	E	I	J	X	Y	Z	Øh
GE 2,5E 75-4	3" x 2-1/2"	584	452	202	181	305	343	302	213	95	175	11
GE 2,5E 100-4	3" x 2-1/2"	625	452	234	211	216	257	300	213	95	175	11
GE 2,5E 150-4	3" x 2-1/2"	724	452	217	227	352	403	406	213	95	175	11
GE 2,5E 200-4	3" x 2-1/2"	771	452	217	227	352	403	406	213	95	175	11