

Modelo	Ref.	Potencia (HP)	Voltaje	H max. (mca) *	Q max. (GPM) **	Succión	Descarga	Peso (kg)
GE 1.5C 15-4	1B0237	1.5	220/440	15	115	2"	1-1/2"	50.0
GE 1.5C 20-4	1B0238	2.0	220/440	17	122	2"	1-1/2"	56.0
GE 1.5C 30-4	1B0239	3.0	220/440	23	136	2"	1-1/2"	60.0
GE 1.5C 50-4	1B0240	5.0	220/440	29	150	2"	1-1/2"	66.0

* La altura (H) máxima se logra con la válvula totalmente cerrada. (mca= metros columna de agua).

** El caudal (Q) máximo se logra con la válvula totalmente abierta. (gpm= galones por minuto).

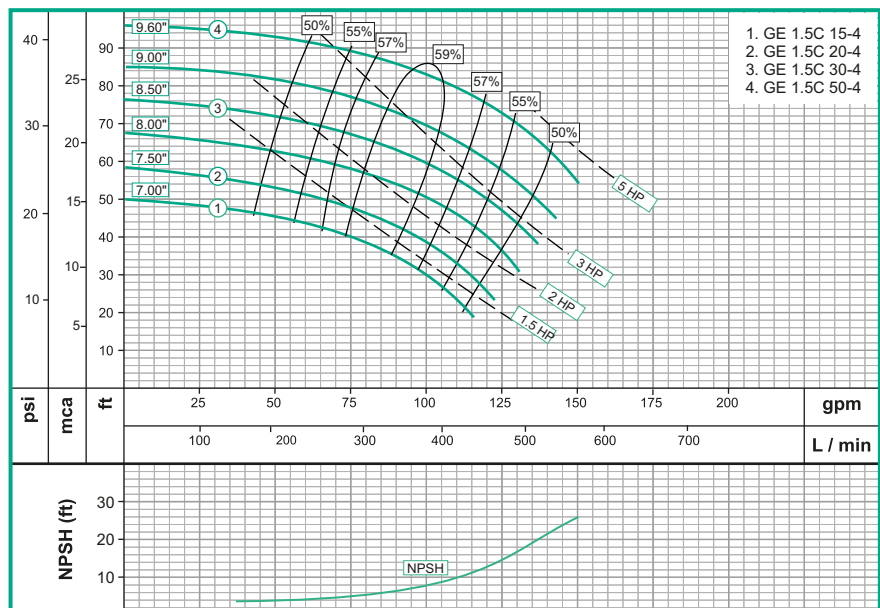


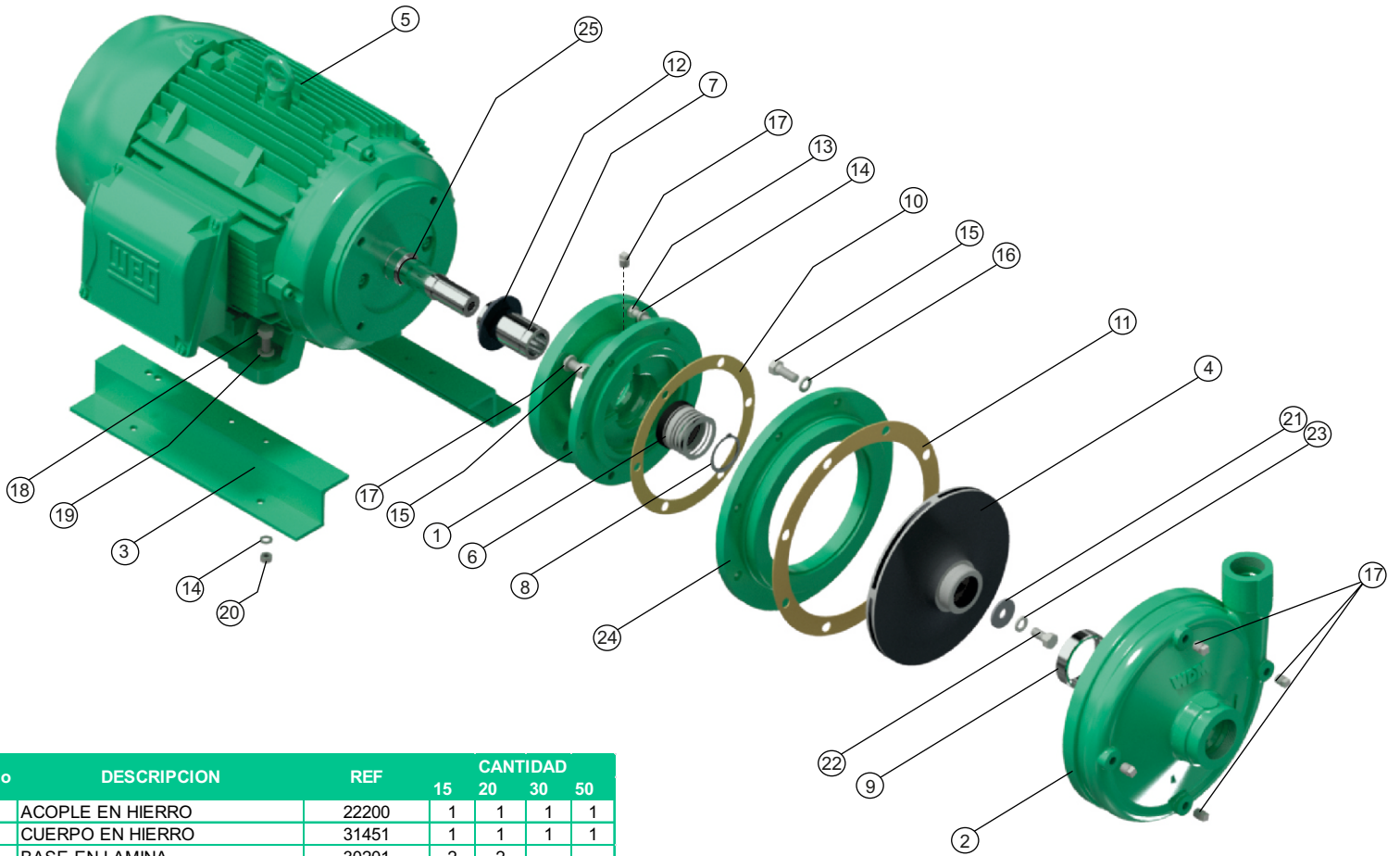
Materiales	
Cuerpo	Hierro fundido ASTM A-48, Clase 30
Impulsor	Hierro fundido ASTM A-48, Clase 30
Sello mecánico	Carbon/Ceramica/Buna-N
Acople intermedio	Hierro fundido ASTM A-48, Clase 30
Empaques	Papel Humedo

Características de la bomba	
Tipo de bomba	Centrífuga
Tipo de acoplamiento	Monobloque
Succión	2" NPT
Descarga	1-1/2" NPT
Tipo de impulsor	Cerrado <small>Balanceado dinámicamente según ISO G6,3</small>
Cantidad de impulsores	1
Tipo de sello	Sello mecánico 1-1/4" TIPO 21
Temperatura Max. Líquido	158° F (70 ° C) Continua

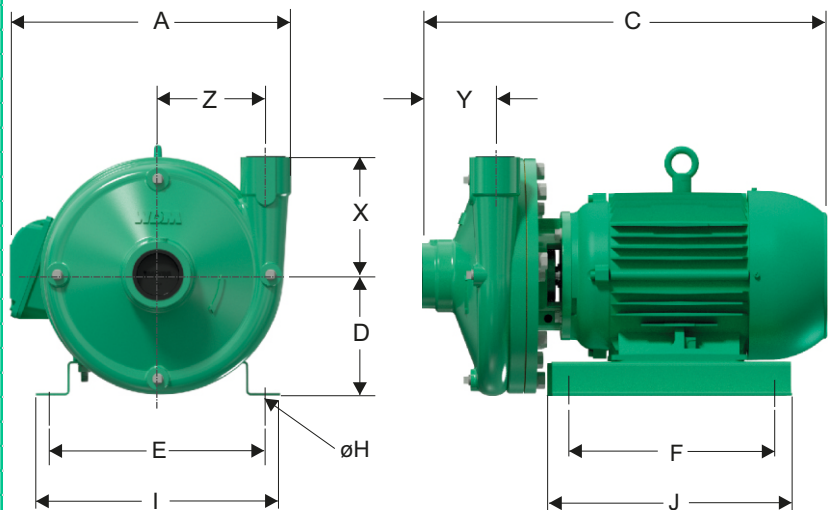
Características del Motor	
Tipo	Eléctrico
Potencia	1.0 a 5.0Hp(según modelo)
Diseño	NEMA JM
Velocidad	1.750 RPM (nominal)
Aislamiento	Clase F
Voltaje	220/440
Factor de servicio	1,15
Frecuencia	60Hz
Fases	3

Aplicaciones	
•	Aprovisionamiento de aguas limpias
•	Recirculacion de agua en torres de enfriamiento
•	Refrigeracion de maquinaria/Circuitos de recirculacion
•	Sistemas de Presión
•	Equipos contraincendio
•	Plantas de tratamiento
•	Equipos de trabajo pesado y continuo
•	Industria petroquimica
•	Acueductos





No	DESCRIPCION	REF	CANTIDAD			
			15	20	30	50
1	ACOPLE EN HIERRO	22200	1	1	1	1
2	CUERPO EN HIERRO	31451	1	1	1	1
3	BASE EN LAMINA	30201	2	2		
3	BASE EN LAMINA	30176			2	2
4	IMPULSOR ø7,000"	15700	1			
4	IMPULSOR ø7,500"	15750		1		
4	IMPULSOR ø8,500"	15850			1	
4	IMPULSOR ø9,600"	43301				1
5	MOTOR 1.5 HP 143JM	2682380	1			
5	MOTOR 2,0 HP 145JM	100139290		1		
5	MOTOR 3,0 HP 182JM	100139291			1	
5	MOTOR 5,0 HP 184JM	26000013965				1
6	SELLO MECANICO 1-1/4"	00050	1	1	1	1
7	CAMISA BOMBA GE 213 INOX	23865	1	1	1	1
8	ANILLO SEEGER REF A-32	17010	1	1	1	1
9	ANILLO DE DESGASTE	30739	1	1	1	1
10	EMPAQUE PAPEL "B"	30441	1	1	1	1
11	EMPAQUE PAPEL "C"	30442	1	1	1	1
12	ARANDELA DE CAUCHO	05163	1	1	1	1
13	TORNILLO 3/8" x 1"NC	02037	10	10	10	10
14	ARANDELA PRESION 3/8"	02604	14	14	14	14
15	TORNILLO 1/2" x 1-1/4" NC	02224	8	8	8	8
16	ARANDELA PRESION 1/2"	02608	8	8	8	8
17	TAPON DE 1/4" NPT	03201	5	5	5	5
18	TORNILLO 3/8" x 1-1/2"NC	02236	4	4	4	4
19	ARANDELA PLANA DE 3/8"	02553	4	4	4	4
20	TUERCA HEX. 3/8" NC	02502	4	4	4	4
21	ARANDELA DE RETENCION	26717	1	1	1	1
22	TORNILLO 3/8" x 1-1/4"NC INOX	02215	1	1	1	1
23	ARANDELA PRESION 3/8" INOX	02616	1	1	1	1
24	DISCO ADAPTADOR	24782	1	1	1	1
25	ANILLO "O" 2-020	17433	1	1	1	1



DIMENSIONES EN MILÍMETROS

MODELO	SUCxDESC	C	A	E	D	I	F	J	X	Y	Z	H
GE 1,5C 15-4	2" x 1-1/2"	456	331	148	178	174	152	228	152	94	140	11,1
GE 1,5C 20-4	2" x 1-1/2"	456	331	148	178	174	152	228	152	94	140	11,1
GE 1,5C 30-4	2" x 1-1/2"	525	361	278	156	316	178	311	152	94	140	11,1
GE 1,5C 50-4	2" x 1-1/2"	527	361	278	156	316	178	311	152	94	140	11,1