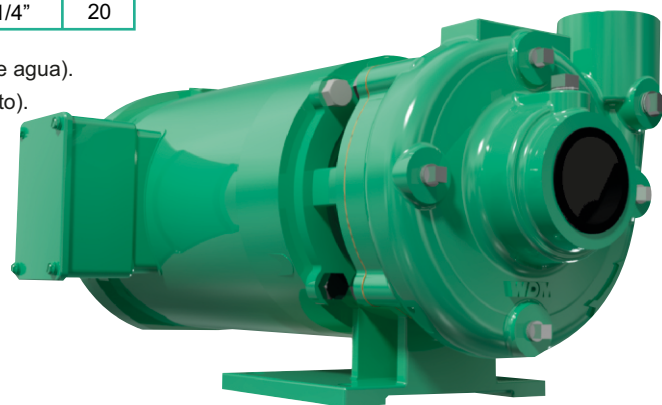


Modelo	Ref.	Potencia (HP)	Voltaje	H max. (mca) *	Q max. (GPM) **	Succión	Descarga	Peso (kg)
GE 1.25A 3-4-1	1B0462	0.3	230	6.5	48	1-1/2"	1-1/4"	19
GE 1.25A 5-4-1	1B0461	0.5	230	8	51	1-1/2"	1-1/4"	20

\* La altura (H) máxima se logra con la válvula totalmente cerrada. (mca= metros columna de agua).

\*\* El caudal (Q) máximo se logra con la válvula totalmente abierta. (gpm= galones por minuto).

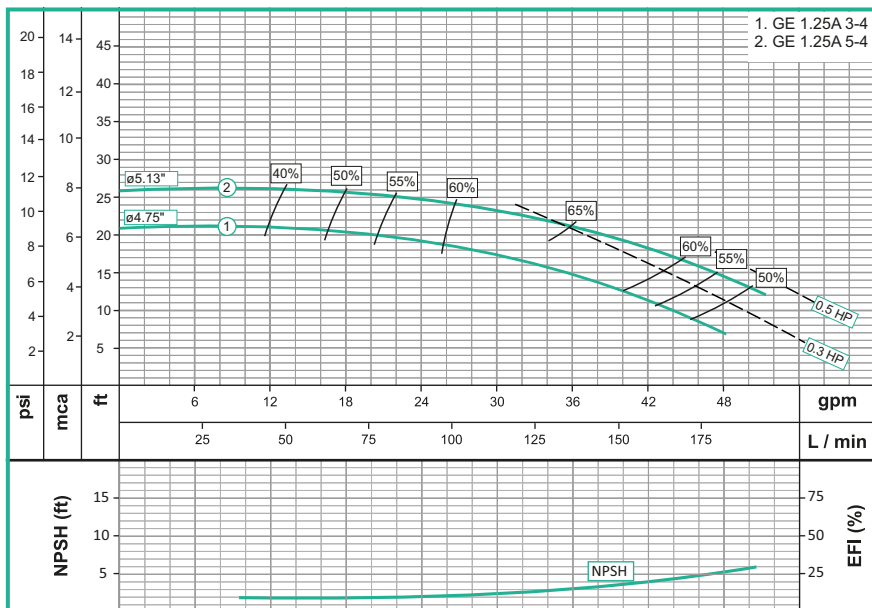


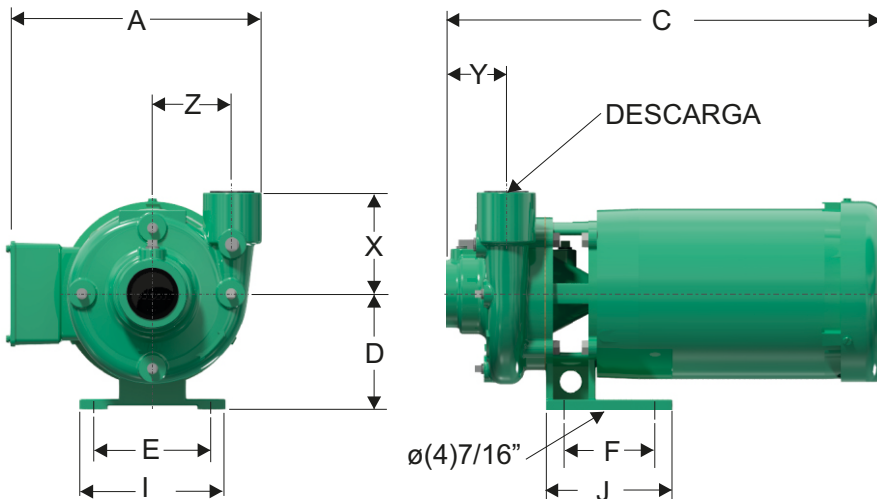
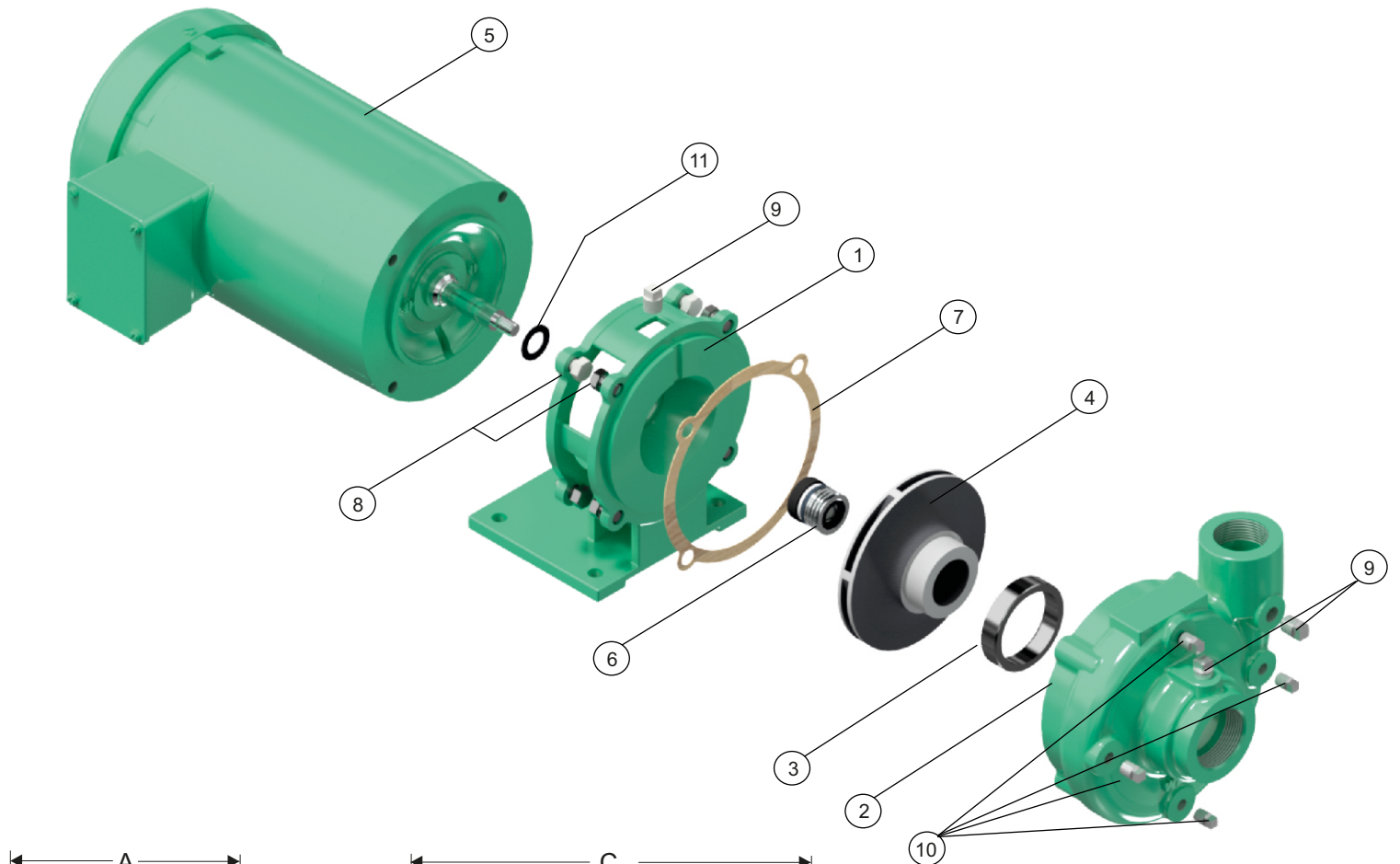
Materiales	
Cuerpo	Hierro fundido ASTM A-48, Clase 30
Impulsor	Hierro fundido ASTM A-48, Clase 30
Sello mecánico	Carbón/Cerámica/Buna-N
Acople intermedio	Hierro fundido ASTM A-48, Clase 30
Empaques	Papel Húmedo

Características de la bomba	
Tipo de bomba	Centrífuga
Tipo de acoplamiento	Monobloque
Succión	1-1/2" NPT
Descarga	1-1/4" NPT
Tipo de impulsor	Cerrado <small>Balanceado dinámicamente según ISO G6.3</small>
Cantidad de impulsores	1
Tipo de sello	Sello mecánico 5/8" TIPO 6
Temperatura Max. Líquido	158° F (70 ° C) Continua

Características del Motor	
Tipo	Eléctrico
Potencia	0.3 - 0.5Hp(Segun modelo)
Diseño	56J
Velocidad	1.750 RPM (nominal)
Aislamiento	Clase F
Voltaje	220/440
Factor de servicio	1,25
Frecuencia	60Hz
Fases	1

Aplicaciones	
•	Aprovisionamiento de aguas limpias
•	Recirculación de agua en torres de enfriamiento
•	Refrigeración de maquinaria/Circuitos de recirculación
•	Sistemas de Presión
•	Equipos contra incendio
•	Plantas de tratamiento
•	Riego por goteo
•	Llenado de tanque bajo y tanque alto





DIMENSIONES EN MILIMETROS

MODELO	SUCxDESC	C	A	E	D	I	F	J	X	Y	Z
GE 1,25A 3-4	1-1/2" x 1-1/4"	483	252	117	114	144	92	125	89	64	78
GE 1,25A 5-4	1-1/2" x 1-1/4"	483	252	117	114	144	92	125	89	64	78

N°	DESCRIPCION	REF	CANTIDAD	
			3	5
1	ACOPLE EN HIERRO	22209	1	1
2	CUERPO EN HIERRO	31445	1	1
3	ANILLO DE DESGASTE	30740	1	1
4	IMPULSOR $\varnothing 4,75''$	11502	1	
4	IMPULSOR $\varnothing 5,10''$	11503		1
5	MOTOR 0,3HP 56J TRIFASICO	25288	1	
5	MOTOR 0,5HP 56J TRIFASICO	25289		1
6	SELLO MECANICO 58" T6	00049	1	1
7	EMPAQUE PAPEL	30448	1	1
8	TORNILLO 3/8" x 3/4"NC	02195	8	8
9	TAPON DE 1/4" NPT	03201	4	4
10	TAPON DE 1/8" NPT	03199	4	4
11	ARANDELA DE CAUCHO	12752	1	1