

Modelo	Ref.	Potencia (HP)	H max. (mca) *	Q max. (GPM) **	Succión	Descarga	Peso (Kg)
HG 3 140-KL	1E0575	14.0	86	194	3"	3"	57.0

\* La altura (H) máxima se logra con la válvula totalmente cerrada. (mca= metros columna de agua).

\*\* El caudal (Q) máximo se logra con la válvula totalmente abierta. (gpm= galones por minuto).

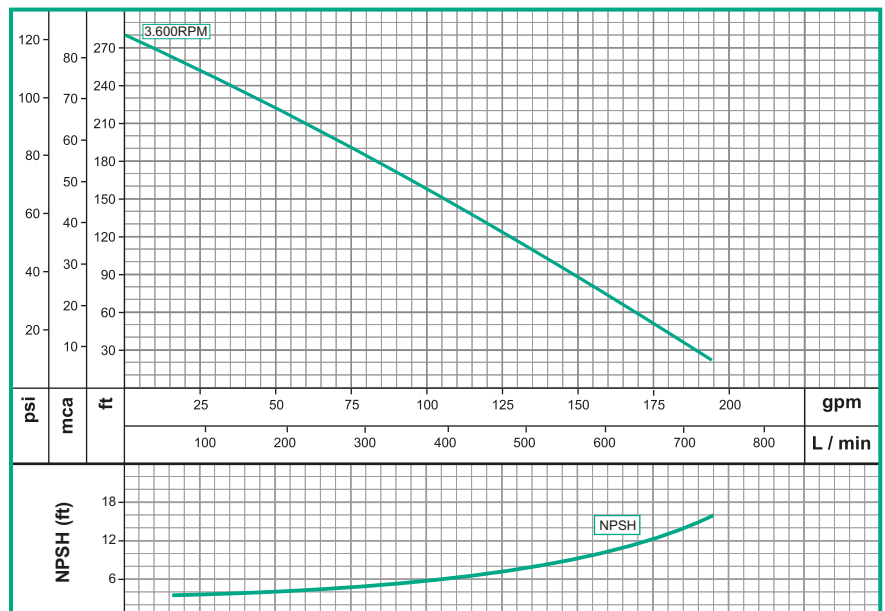


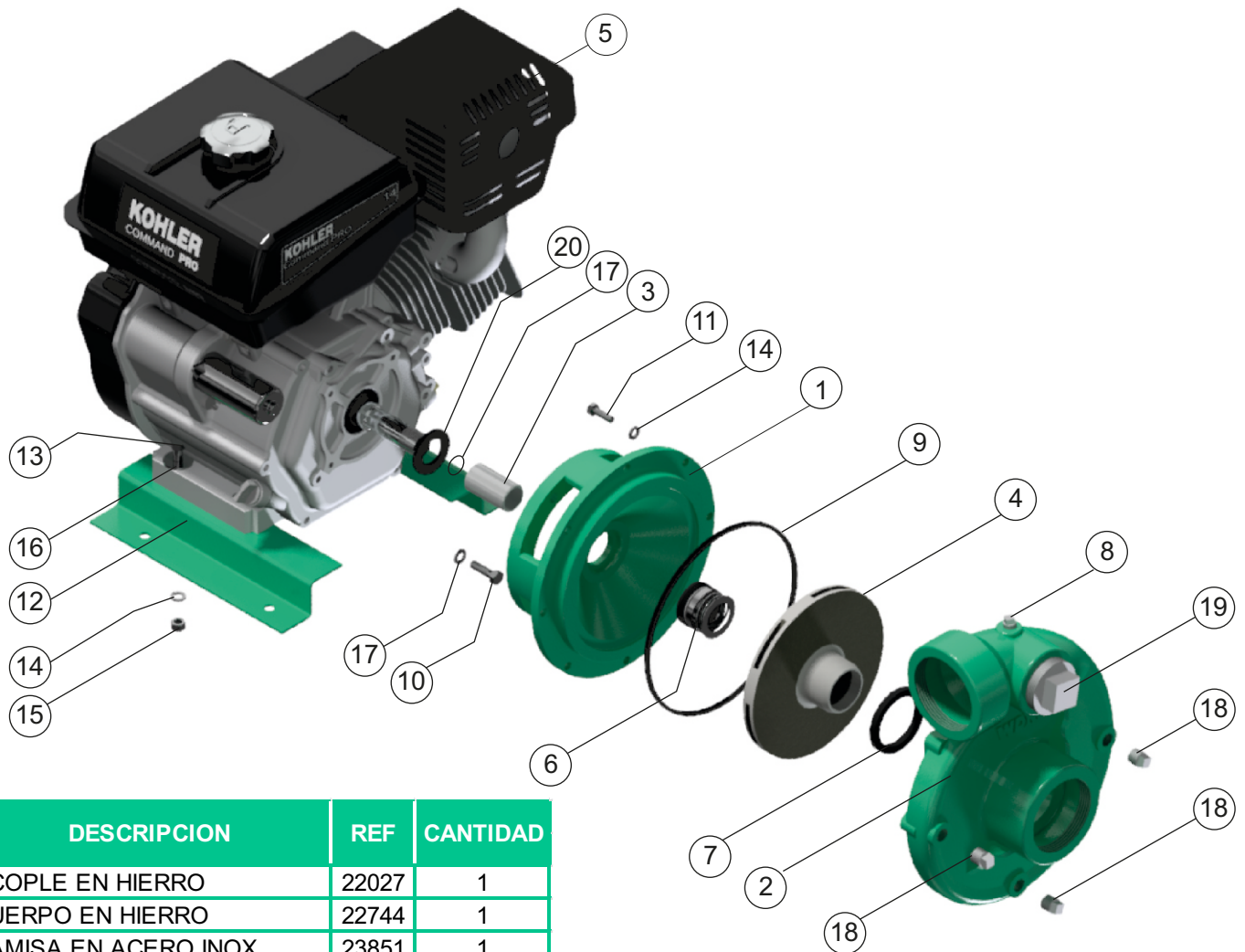
Materiales	
Cuerpo	Hierro fundido ASTM A-48, Clase 30
Impulsor	Hierro fundido ASTM A-48, Clase 30
Sello mecánico	Carbón/Cerámica/Buna-N
Acople intermedio	Hierro fundido ASTM A-48, Clase 30
Empaques	Buna Nitrilo

Características de la bomba	
Tipo de bomba	Centrífuga
Tipo de acoplamiento	Monobloque
Succión	3" NPT
Descarga	3" NPT
Tipo de impulsor	Cerrado <small>Balanceado dinámicamente según ISO G6.3</small>
Cantidad de impulsores	1
Tipo de sello	Sello mecánico 1-1/4" TIPO 01
Temperatura Max. Líquido	158° F (70 ° C) Continua

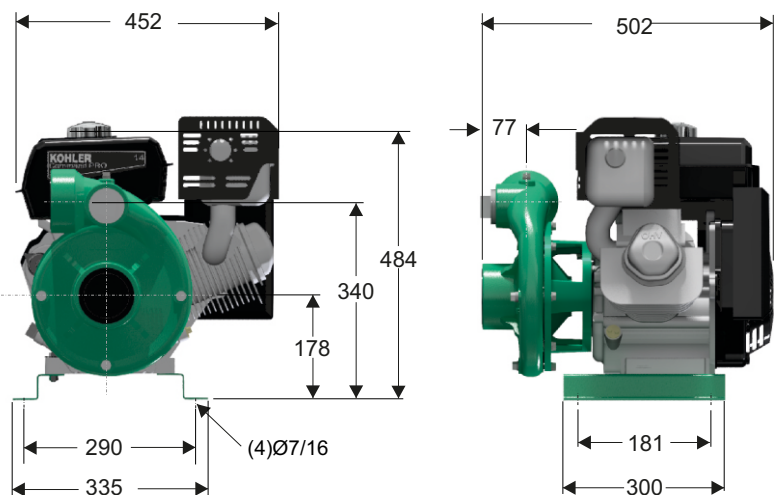
Características del Motor	
Tipo	Gasolina
Potencia	14.0hp
Marca	Kohler
Cilindros	1
Velocidad	3.600 RPM
Arranque	Retractivil
Capacidad del tanque	7 litros
Consumo combustible	0.9 galón / hora

Aplicaciones
• Aprovechamiento de aguas limpias
• Extracción de agua en pozos llanos
• Lavado a presión de maquinaria
• Lavado de establos
• Llenado de tanque elevados
• Riego por aspersión
• Sistemas de trabajo pesado





No	DESCRIPCION	REF	CANTIDAD
1	ACOPLE EN HIERRO	22027	1
2	CUERPO EN HIERRO	22744	1
3	CAMISA EN ACERO INOX,	23851	1
4	IMPULSOR ø8,200"	21287	1
5	MOTOR 14HP GAS. KOHLER	18301	1
6	SELLO MECÁNICO 1-1/4"	00050	1
7	COPA "U"	21858	1
8	TAPON 1/4" NPT	03201	1
9	ANILLO CUADRADO	21297	1
10	TORNILLO 3/8"x1-1/4"NC	02222	4
11	TORNILLO 5/16"x1"NC	02408	8
12	BASE EN LAMINA	19374	2
13	TORNILLO 3/8"x1-1/2" NC	02236	4
14	ARANDELA PRESION DE 3/8"	02604	8
15	TUERCA DE 3/8"	02502	4
16	ARANDELA DE 3/8	02553	4
17	ANILLO "O" 2-020	17433	1
18	TAPON 3/8" NPT	15000	3
19	TAPON 2" NPT	03208	1
20	ARANDELA DE CAUCHO	05163	1



Dimensiones en milímetros